

Cabines Sanoasa Multifonction

wedi Sanoasa *Libertà* | cabine multifonction



Désignation	Unité cond.	N° de commande
wedi Sanoasa Libertà	1 pièce	07-66-70/000

Options		
Pare-vapeur appliqué en usine	1 pièce	07-66-70/110
Panneau de douche Exclusif	1 pièce	07-64-00/106
Panneau de douche Exclusif / Raindance 180 mm	1 pièce	07-64-18/106
Équipement 4 lampes LED	1 pièce	07-64-00/108
Fibres optiques avec 50 points lumineux	1 pièce	07-64-00/109
Kit sortie de vapeur en inox	1 pièce	60-05-02/002

! Le délai de livraison est de 6 à 7 semaines. Les cabines Sanoasa Multifonction sont seulement destinées au domaine privé ; pas aux installations à usage professionnel.

i Toutes les cabines multifonction Sanoasa peuvent également être fabriquées sur mesure et conformément aux souhaits en matière de design.

👥 2 personnes pour le montage

Sanoasa Libertà

- Cloisons et toit prêts à installer
- Receveur Fundo, écoulement inclus
- Équipement vapeur : générateur de vapeur avec conduites entièrement préinstallées
- Équipement douche : conduites entièrement préinstallées pour douchette
- Équipement multijet : conduites entièrement préinstallées pour 4 buses de massage

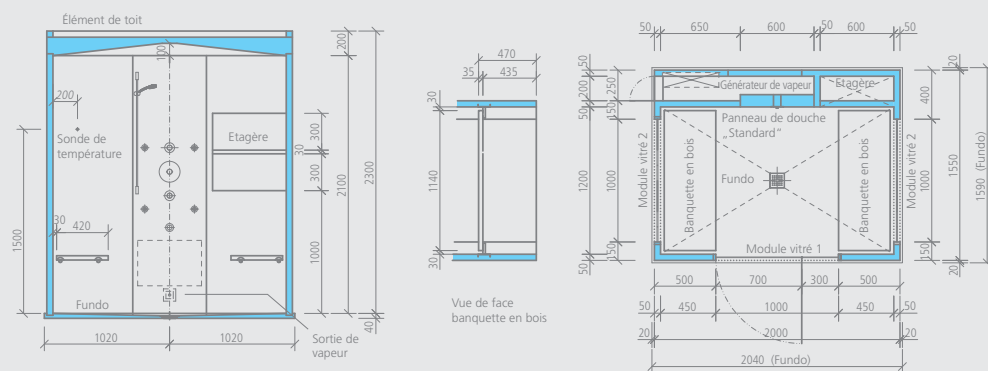
m² Sanoasa Libertà :

(indications, coupe de carrelage en sus)

- Surface intérieure : env. 7,80 m²
- Surface extérieure : env. 9,50 m²
- Paroi arrière uniquement : env. 4,70 m²
- Sol : env. 2,30 m²

- Kit sortie de vapeur en aluminium
- Trappe de visite
- Kit robinetterie hansgrohe
- Finition de toit colorée selon le système de couleurs RAL
- 2 bancs en teck
- Porte en verre avec profilés et bouton de poignée
- 2 parois en verre avec système de profilés
- 2 projecteurs halogènes
- 2 haut-parleurs

Dessins techniques



wedi Sanoasa *Esotica* | cabine multifonction



Désignation	Unité cond.	N° de commande
wedi Sanoasa Esotica	1 pièce	07-66-80/000

Options

Pare-vapeur appliqué en usine	1 pièce	07-66-80/110
Panneau de douche Exclusif	1 pièce	07-64-00/106
Panneau de douche Exclusif / Raindance 180 mm	1 pièce	07-64-18/106
Équipement 4 lampes LED	1 pièce	07-64-00/108
Fibres optiques avec 50 points lumineux	1 pièce	07-64-00/109
Kit sortie de vapeur en inox	1 pièce	60-05-02/002

! Le délai de livraison est de 6 à 7 semaines. Les cabines Sanoasa Multifonction sont seulement destinées au domaine privé ; pas aux installations à usage professionnel.

i Toutes les cabines multifonction Sanoasa peuvent également être fabriquées sur mesure et conformément aux souhaits en matière de design.

Sanoasa Esotica

- Cloisons et toit prêts à installer
- Receveur Fundo, écoulement inclus
- Équipement vapeur : générateur de vapeur avec conduites entièrement préinstallées
- Équipement douche : conduites entièrement préinstallées pour douchette
- Équipement multijet : conduites complètement préinstallées pour 4 buses de massage
- Buse de sortie de vapeur aluminium
- Trappe de visite
- Kit complet hansgrohe
- Revêtement de toit coloré selon le système de couleurs RAL
- Banquette à carrelé
- Porte en verre avec profilés et bouton de porte
- 1 paroi en verre avec système de profilés
- 2 projecteurs halogènes
- 1 haut-parleur

2 personnes pour le montage

m² Sanoasa Esotica :

(indications, coupe de carrelage en sus)

- Surface intérieure : env. 8,80 m²
- Surface extérieure : env. 10,00 m²
- Paroi arrière uniquement : env. 3,40 m²
- Sol : env. 1,30 m²
- Banquette : env. 1,30 m²

Dessins techniques

