



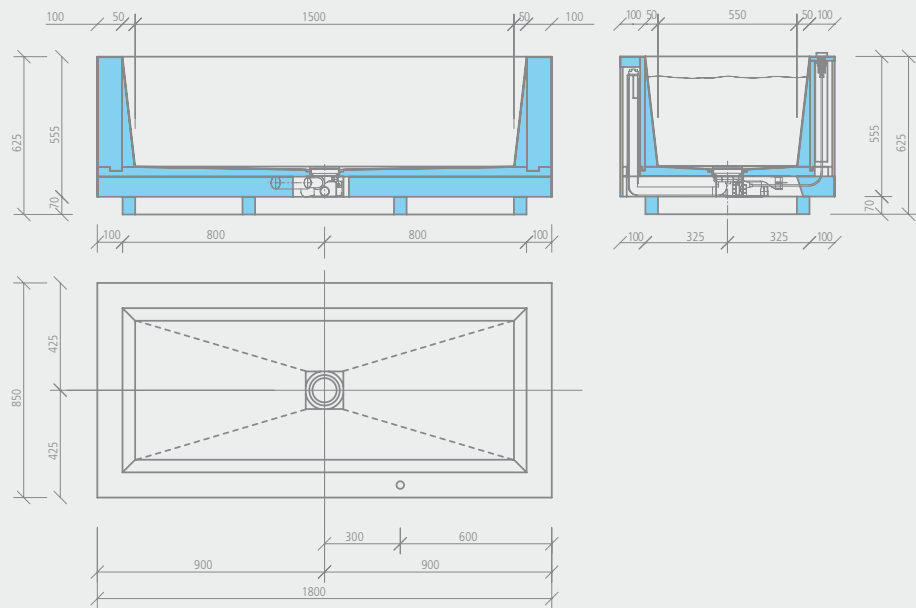
Sanbath *Cube* | baignoire



Désignation	Longueur x Largeur x Hauteur	Unité cond.	N° de commande
Sanbath Cube, baignoire	1800 x 850 x 625 mm	1 pièce	07-36-07/001

-  • 1 Baignoire avec garniture d'écoulement et de trop-plein, branchement DN 40/50, regard de visite pour armature.
 - Fundo Fino exclusive, grille
 - Fundo Fino élégant, cadre
-  **Sanbath Cube, baignoire :**
 - Intérieur : env. 2,80 m²
 - Circonférence extérieure : env. 3,30 m²



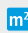
Dessins techniques



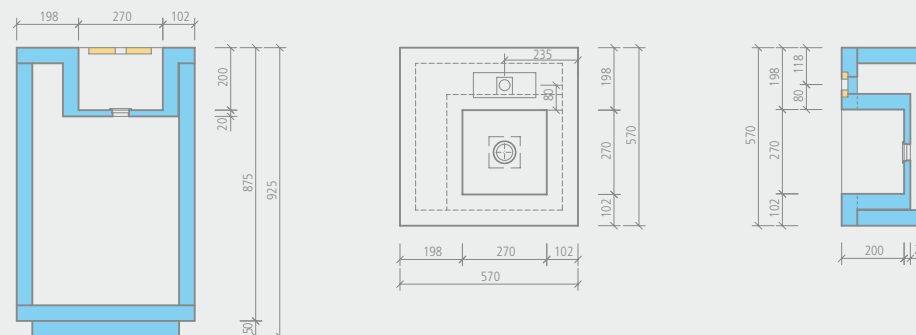
Sanbath *Cube* | meuble vasque



Désignation	Longueur x Largeur x Hauteur	Unité cond.	N° de commande
Sanbath Cube, meuble vasque	570 x 570 x 925 mm	1 pièce	07-36-06/000

-  • Le lavabo est prêt pour le montage du siphon (1 1/4") et de la robinetterie.
 -  • 1 meuble vasque
 - 1 siphon, ligne DN 50
-  **Sanbath Cube, meuble vasque :**
 - Haut + intérieur : env. 0,60 m²
 - Circonférence extérieure : env. 2,00 m²

Dessins techniques



Meubles de salle de bains Sanbath Cube

Sanbath *Cube* | colonne de douche

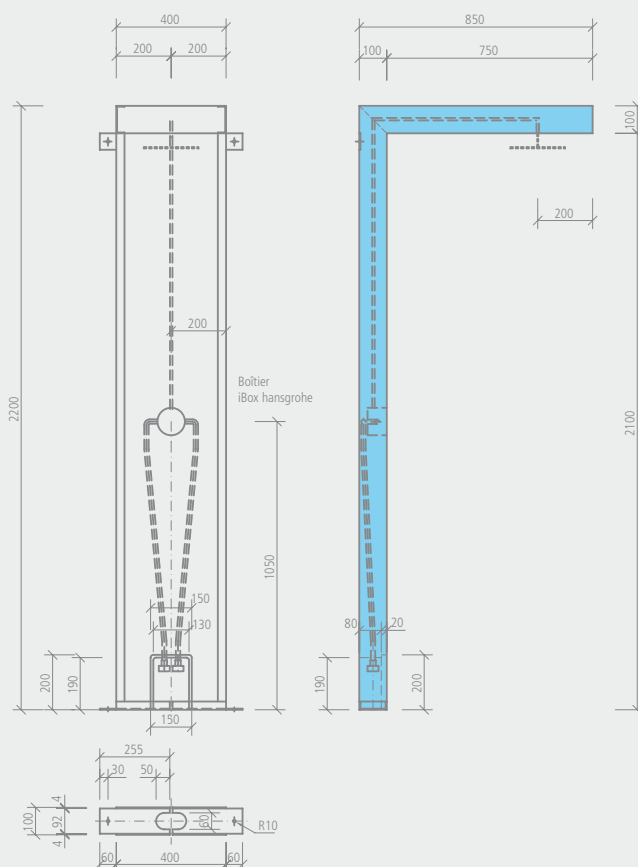


Désignation	Hauteur x Largeur x Profondeur	Unité cond.	N° de commande
Sanbath Cube, colonne de douche	2200 x 400 x 850 mm	1 pièce	07-36-05/000

- 1 colonne de douche avec 1 boîtier iBox de hansgrohe (avec conduites pré-installées pour une douche de tête et une douchette)

- Sanbath Cube, colonne de douche :
 - Avant + côtés + haut : env. 3,30 m²


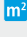
Dessins techniques



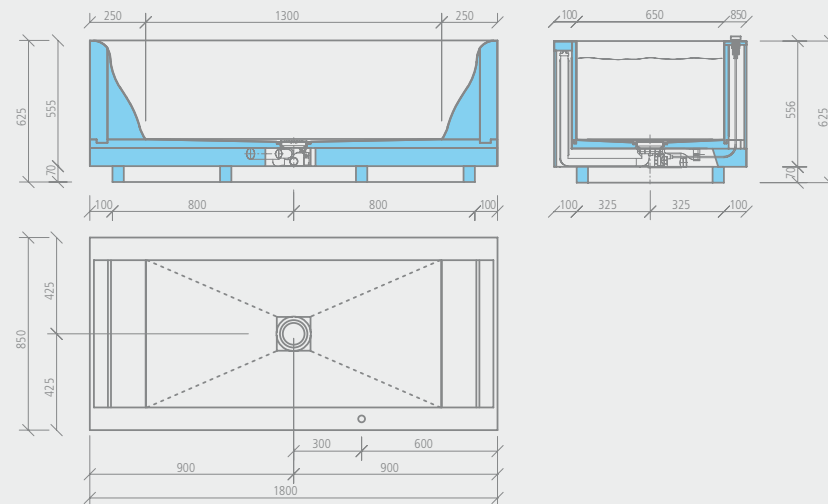
Sanbath Wave | baignoire



Désignation	Longueur x Largeur x Hauteur	Unité cond.	N° de commande
Sanbath Wave, baignoire	1800 x 850 x 625 mm	1 pièce	07-36-01/001

-  • 1 Baignoire avec garniture d'écoulement et de trop-plein, branchement DN 40/50, regard de visite pour armature.
 - Fundo Fino exclusive, grille
 - Fundo Fino élégant, cadre
-  Sanbath Wave, baignoire :
 - Intérieur : env. 2,90 m²
 - Circonférence extérieure : env. 3,40 m²




Dessins techniques



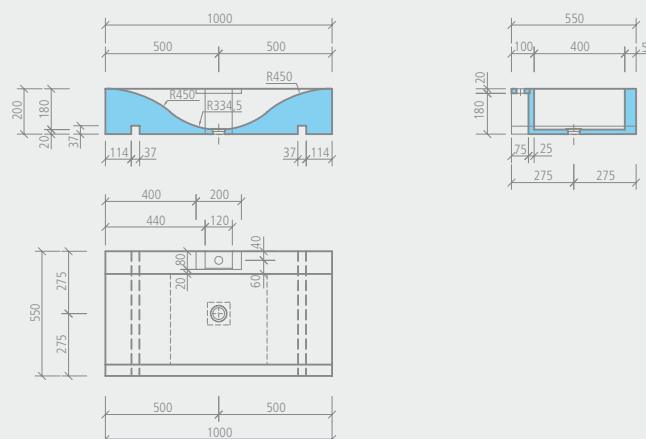
Sanbath Wave | vasque



Désignation	Longueur x Largeur x Hauteur	Unité cond.	N° de commande
Sanbath Wave, vasque	1000 x 550 x 200 mm	1 pièce	07-36-03/000

-  • Le lavabo est prêt pour le montage du siphon (1 1/4") et de la robinetterie.
-  Sanbath Wave, vasque :
 - Circonférence : env. 1,50 m²
-  • 1 lavabo
- 1 support mural (uniquement pour montage encastré)

Dessins techniques



Meubles de salle de bains Sanbath Wave

Sanbath Wave | colonne de douche



Désignation

Sanbath Wave, colonne de douche

Hauteur x Largeur x Profondeur

2400 x 1010 x 400 mm

Unité cond.

1 pièce

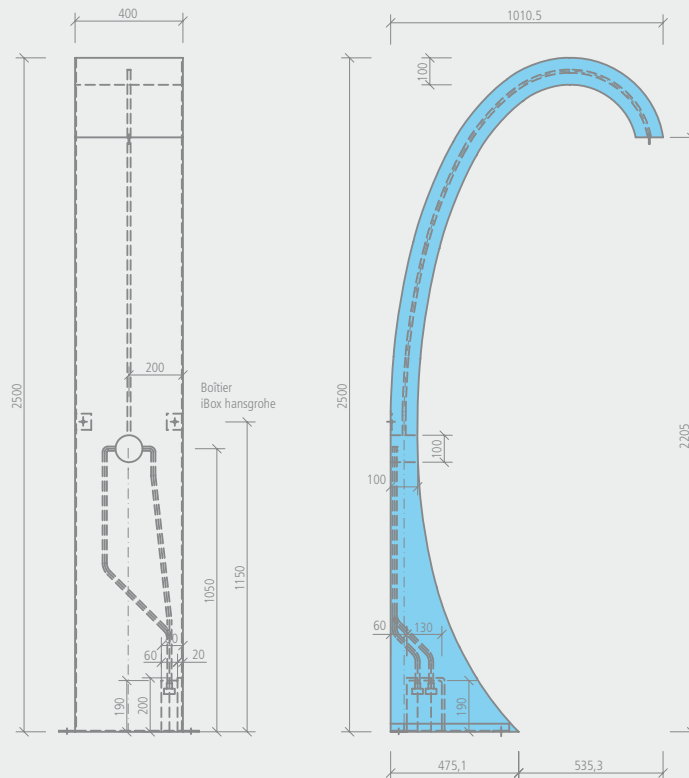
N° de commande

07-36-02/000

- 1 colonne de douche avec 1 boîtier iBox hansgrohe (avec conduites pré-installées pour une douche de tête et une douchette)

- Sanbath Wave, colonne de douche :
 - Avant + côtés : env. 2,06 m²
 - Haut : env. 0,84 m²

Dessins techniques



Sanbath Flat | vasque



Désignation	Longueur x Largeur x Hauteur	Unité cond.	N° de commande
Sanbath Flat, vasque, avec support mural	570 x 570 x 80 mm	1 pièce	07-36-04/000
Sanbath Flat, vasque, sans support mural	570 x 570 x 80 mm	1 pièce	07-36-04/500

- !** La vasque est préparée pour le montage du siphon et de la robinetterie.
- Le support murale convient uniquement à un montage encastré.

- i** La vasque Sanbath Flat peut être combinée avec tous les produits de la gamme Fundo, par ex. avec le receveur Fundo à partir de la page 22.

- m²** Sanbath Flat, lavabo :
 - Circonférence + intérieur : env. 0,50 m²

Dessins techniques

