

Receveurs, cloisons et douches design Fundo


wedi Fundo *Trollo* | cloison



Désignation	Hauteur	Unité cond.	N° de commande
wedi Fundo Trollo, cloison	2015 mm	1 pièce	04-17-09/002

Options

Rehausse	500 mm	1 pièce	04-17-09/052
Porte battante en verre	1990 mm	1 pièce	60-80-01/100
Porte coulissante en verre	1900 mm	1 pièce	60-80-01/200

 • La porte en verre peut seulement être montée après avoir carrelé.

Fundo Trollo, cloison :

- 2 cloisons type "A"
- 3 cloisons type "B"
- 5 languettes
- 2 x 25 m de bande d'armature autocollante
- 3 pièces de wedi 610, colle polymère

m² Fundo Trollo, cloison:

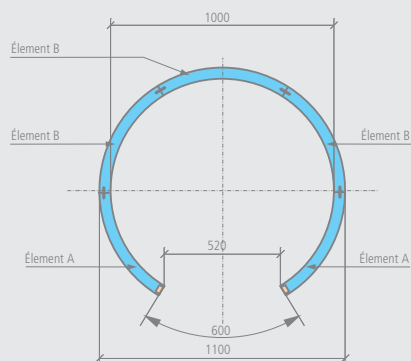
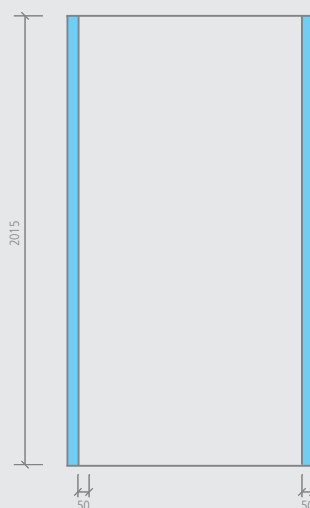
- Paroi intérieure : env. 5,30 m²
- Paroi extérieure : env. 6,00 m²

Rehausse:

- Paroi intérieure : env. 1,60 m²
- Paroi extérieure : env. 1,80 m²

Dessins techniques

Fundo Trollo, cloison



Fundo Trollo, rehausse

