

Fundo Trollo | cloison



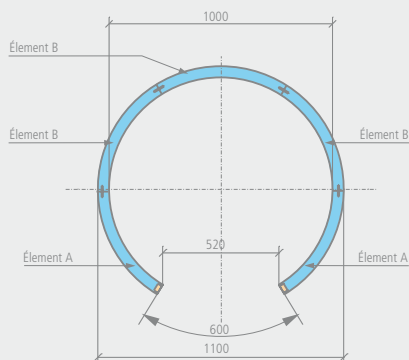
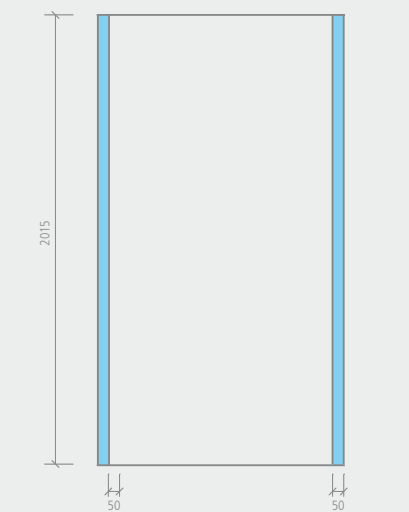
Désignation	Hauteur	Unité cond.	N° de commande
Fundo Trollo, cloison	2015 mm	1 pièce	04-17-09/000

Options			
Fundo Trollo, receveur	1140 x 40 mm (Ø x H)	1 pièce	07-37-36/575
Rehausse	500 mm	1 pièce	04-17-09/050
Porte battante en verre	1990 mm	1 pièce	60-80-01/100

- !** • La porte en verre peut seulement être montée après avoir carrelé.
- m²** Fundu Trollo, cloison :
 - Paroi intérieure : env. 5,30 m²
 - Paroi extérieure : env. 6,00 m²
- Rehausse :**
 - Paroi intérieure : env. 1,60 m²
 - Paroi extérieure : env. 1,80 m²
- Fundo Trollo, cloison :**
 - 2 cloisons type "A"
 - 3 cloisons type "B"
 - 5 languettes
 - 2 x 25 m de bande d'armature autocollante
 - 3 pièces de wedi 610, colle polymère

Dessins techniques

Fundo Trollo, cloison



Fundo Trollo, rehausse

