

Receveurs, cloisons et douches design Fundo


wedi Fundo *Trollo* | cloison



Désignation	Hauteur	Unité cond.	N° de commande
wedi Fundo Trollo, cloison	2015 mm	1 pièce	04-17-09/002

Options

Rehausse	500 mm	1 pièce	04-17-09/052
Porte battante en verre	1990 mm	1 pièce	60-80-01/100
Porte coulissante en verre	1900 mm	1 pièce	60-80-01/200

 • La porte en verre peut seulement être montée après avoir carrelé.

Fundo Trollo, cloison :

- 2 cloisons type "A"
- 3 cloisons type "B"
- 5 languettes
- 2 x 25 m de bande d'armature autocollante
- 3 pièces de wedi 610, colle polymère

Fundo Trollo, cloison:

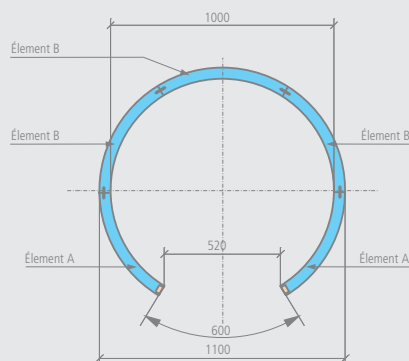
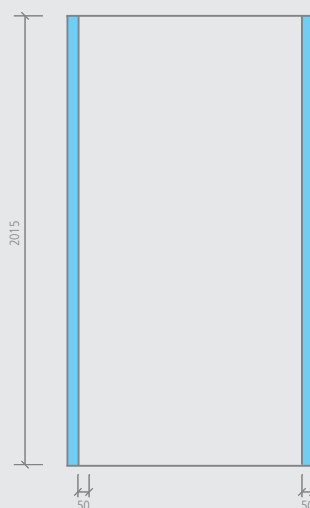
- Paroi intérieure : env. 5,30 m²
- Paroi extérieure : env. 6,00 m²

Rehausse:

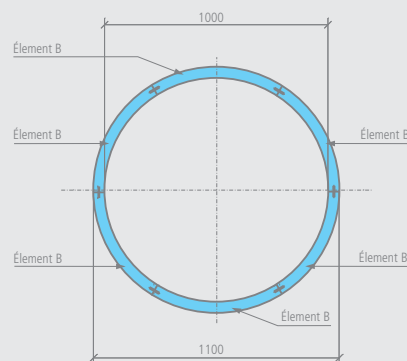
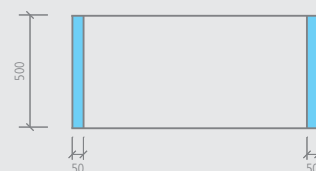
- Paroi intérieure : env. 1,60 m²
- Paroi extérieure : env. 1,80 m²

Dessins techniques

Fundo Trollo, cloison



Fundo Trollo, rehausse



wedi Fundo Trollo *libero* | douche design

Écoulement inclus !
A préciser lors de
votre commande !



Fundo Trollo *libero*, douche design



Rehausse



Fundo Trollo *libero*, douche design,
avec porte battante en verre

Désignation	Hauteur	Unité cond.	N° de commande
wedi Fundo Trollo <i>libero</i> , douche design	2040 mm	1 pièce	07-37-63/100
1 kit : Receveur, écoulement et cloison			

Options

Rehausse	500 mm	1 pièce	04-17-09/053
Porte battante en verre	1990 mm	1 pièce	60-80-01/100
Porte coulissante en verre	1900 mm	1 pièce	60-80-01/200

- ! La douche Fundo Trollo *libero* peut être librement placée dans l'espace. 2 personnes pour le montage
- La porte en verre peut seulement être montée après avoir carrelé.

Fundo Trollo *libero*, douche design :

- 1 receveur
- 2 cloisons type "A"
- 1 cloison type "B"
- 1 cloison type "E"
- (avec renfort pour montage robinetterie et douche de tête)
- 1 cloison type "A" (avec renfort pour montage barre de douche)
- 1 cloison type "G"
- trappe de visite (BA 40)
- 5 languettes
- 2 x 25 m de bande d'armature autocollante
- 4 pièces de wedi 610, colle polymère

m² Fundo Trollo *libero*, douche design:

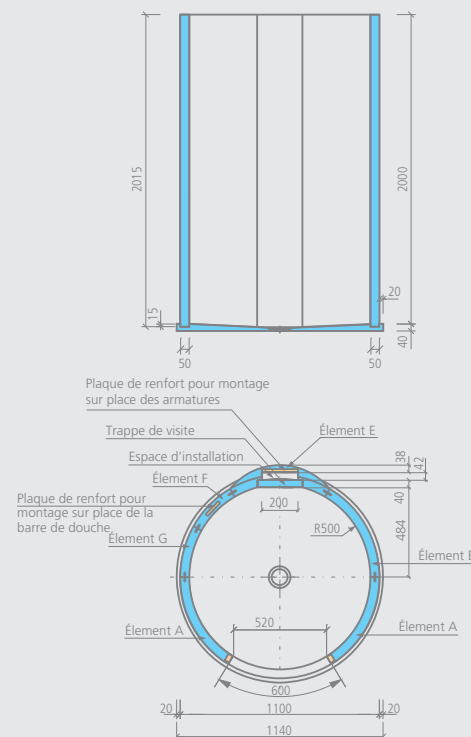
- Paroi intérieure : env. 5,30 m²
- Paroi extérieure : env. 6,10 m²
- Sol : env. 0,80 m²

Rehausse:

- Paroi intérieure : env. 1,60 m²
- Paroi extérieure : env. 1,80 m²

Dessins techniques

Fundo Trollo *libero*, douche design



Fundo Trollo *libero*, rehausse

