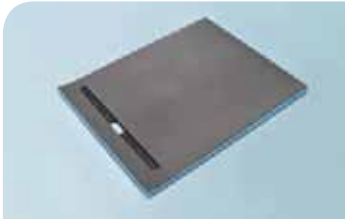


Receveurs Fundo avec évacuation linéaire

Ne pas oublier de commander l'écoulement, la barrette de finition et le profilé adaptés.

wedi Fundo *Riolito* | receveur avec écoulement linéaire intégré latéralement, carré





Fundo Riolito Receveur	Barrette Riolito adaptée
Largeur	Longueur
900 mm	800 mm
1200 mm	1100 mm

Désignation

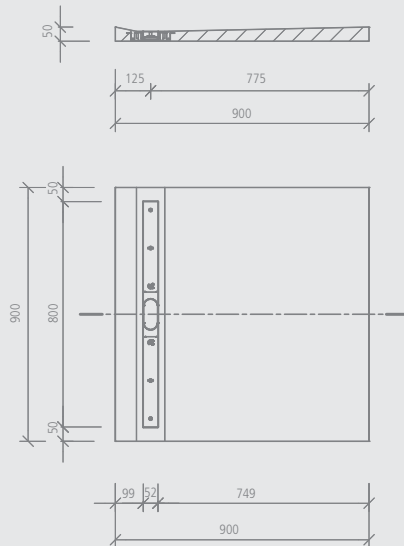
wedi Fundo Riolito, receveur avec écoulement linéaire intégré latéralement, carré

wedi Fundo Riolito, receveur avec écoulement linéaire intégré latéralement, carré

Dimensions extérieures : Largeur x Longueur x Hauteur	Longueur du canal d'écoulement	N° de commande
900 x 900 x 50 mm	800 mm ②	07-37-34/354
1200 x 1200 x 50 mm	1100 mm	07-37-34/355

- ! Une unité d'emballage = 10 unités ; tous les receveurs Fundo peuvent être panachés entre eux, achat à l'unité possible.
 - Le cache Riolito standard contient un kit de vis d'une longueur de 19 mm. Les barrettes Riolito exclusif et Riolito à carreler contiennent chacune un kit de vis d'une longueur de 15 mm.
 - Ne peut pas être combiné avec les kits de rehausse Fundo Primo Easy Sets !
 - Pour tous les receveurs Fundo, seuls les systèmes d'écoulement wedi pour Fundo peuvent être employés.
 - Les chiffres ①, ② et ③ indiquent les variantes d'ensembles adaptées à Fundo Riolito Discreto.
-  1 receveur Fundo Riolito
 - 3 éléments de blocage cadres
-  Fundo Riolito, receveur :
 - 900 x 900 mm: env. 0,80 m²
 - 1200 x 1200 mm: env. 1,44 m²

Dessin technique



Ne pas oublier de commander l'écoulement, la barrette de finition et le profilé adaptés.

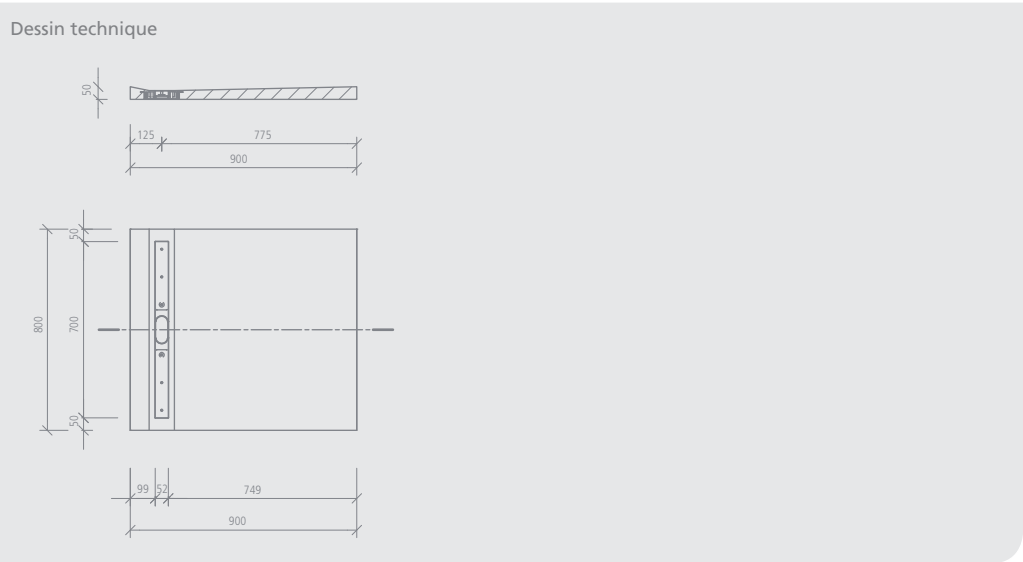
wedi Fundo *Riolito* | receveur avec écoulement linéaire intégré latéralement, rectangulaire



Fundo Riolito Receveur Largeur	Barrette Riolito Adaptée Longueur
800 mm	700 mm
900 mm	800 mm
1000 mm	900 mm
1200 mm	1100 mm

Désignation	Dimensions extérieures : Largeur x Longueur x Hauteur	Longueur du canal d'écoulement	N° de commande
wedi Fundo Riolito, receveur avec écoulement linéaire intégré latéralement, rectangulaire	900 x 800 x 50 mm	700 mm ①	07-37-34/357
wedi Fundo Riolito, receveur avec écoulement linéaire intégré latéralement, rectangulaire	1200 x 800 x 50 mm	700 mm ①	07-37-34/351
wedi Fundo Riolito, receveur avec écoulement linéaire intégré latéralement, rectangulaire	1200 x 900 x 50 mm	800 mm ②	07-37-34/356
wedi Fundo Riolito, receveur avec écoulement linéaire intégré latéralement, rectangulaire	900 x 1000 x 50 mm	900 mm ③	07-37-34/350
wedi Fundo Riolito, receveur avec écoulement linéaire intégré latéralement, rectangulaire	1200 x 1000 x 50 mm	900 mm ③	07-37-34/352
wedi Fundo Riolito, receveur avec écoulement linéaire intégré latéralement, rectangulaire	900 x 1200 x 50 mm	1100 mm	07-37-34/353

- ! • Une unité d'emballage = 10 pièces ; tous les receveurs Fundo peuvent être panachés entre eux, achat à l'unité possible.
 - La barrette de finition Riolito standard contient un jeu de vis d'une longueur de 19 mm. Les barrettes de finition Riolito exclusif et Riolito à carrelé contiennent chacune un jeu de vis d'une longueur de 15 mm.
 - Ne peut pas être combiné avec les kits de rehausse Fundo Primo Easy Sets !
 - Pour tous les receveurs Fundo, seuls les systèmes d'écoulement wedi pour Fundo peuvent être employés.
 - Les chiffres ①, ② et ③ indiquent les variantes d'ensembles adaptées à Fundo Riolito Discreto.
- 📦 • 1 receveur Fundo Riolito
 - 3 éléments de blocage cadres
- m²** Fundo Riolito, receveur:
- 900 x 800 mm: env. 0,75 m²
 - 1200 x 800 mm: env. 1,00 m²
 - 1200 x 900 mm: env. 1,10 m²
 - 900 x 1000 mm: env. 1,00 m²
 - 1200 x 1000 mm: env. 1,20 m²
 - 900 x 1200 mm: env. 1,10 m²



Receveurs Fundo avec évacuation linéaire

NOUVEAU wedi Fundo *Riolito Discreto* | Élément de rehausse pour Fundo Riolito

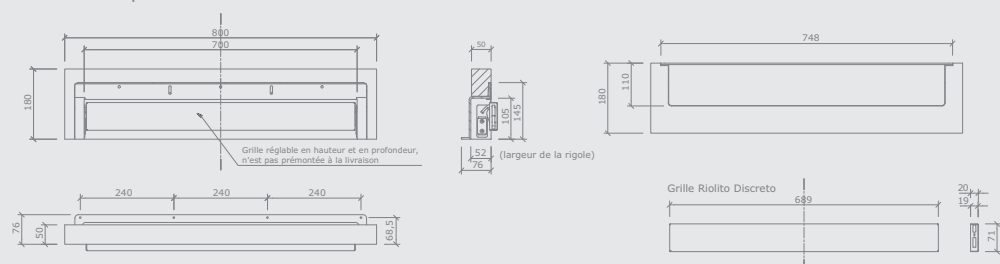
Convient pour :
les receveurs
Fundo Riolito



Désignation	Longueur x Largeur x Épaisseur	Longueur du canal d'écoulement	N° de commande
wedi Fundo Riolito Discreto, Élément de rehausse pour Fundo Riolito	800 x 180 x 76 mm	700 mm ①	07-37-38/200
wedi Fundo Riolito Discreto, Élément de rehausse pour Fundo Riolito	900 x 180 x 76 mm	800 mm ②	07-37-38/201
wedi Fundo Riolito Discreto, Élément de rehausse pour Fundo Riolito	1000 x 180 x 76 mm	900 mm ③	07-37-38/202

- i** • Fundo Riolito Discreto est spécialement conçu pour le receveur Fundo Riolito.
- Les chiffres ①, ② et ③ indiquent les variantes de combinaison adaptées au receveur wedi Fundo Riolito.

Dessin technique



Receveurs Fundo avec évacuation linéaire

Ne pas oublier de commander l'évacouement et la barrette de finition adaptés.

wedi Fundo *Riofino* | receveur avec écoulement linéaire centré, carré



Désignation

wedi Fundo Riofino, receveur avec écoulement linéaire centré, carré

Longueur x Largeur x Hauteur

900 x 900 x 50 mm

Longueur du canal d'écoulement

300 mm

N° de commande

07-37-34/170

wedi Fundo Riofino, receveur avec écoulement linéaire centré, carré

1000 x 1000 x 50 mm

300 mm


07-37-34/131


wedi Fundo Riofino, receveur avec écoulement linéaire centré, carré

1200 x 1200 x 50 mm

300 mm

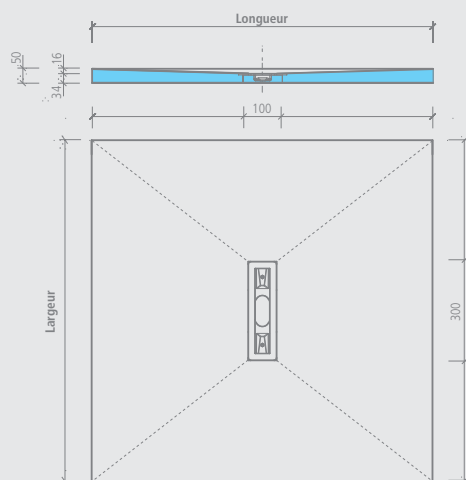
07-37-34/171

-  Une unité d'emballage = 10 unités ; tous les receveurs Fundo peuvent être panachés entre eux, achat à l'unité possible.
- La barrette de finition Riolito standard contient un jeu de vis d'une longueur de 19 mm. Les barrettes de finition Riofino exclusif et Riofino à carrelers contiennent chacune un jeu de vis d'une longueur de 15 mm.
- Ne peut pas être combiné avec les kits de rehausse Fundo Primo Easy Sets !
- Pour tous les receveurs Fundo, seuls les systèmes d'écoulement wedi pour Fundo peuvent être employés.

-  1 Fundo Riofino receveur
- 2 éléments de blocage cadres

-  Fundo Riofino, receveur:
 - 900 x 900 mm: env. 0,81 m²
 - 1000 x 1000 mm: env. 1,00 m²
 - 1200 x 1200 mm: env. 1,44 m²

Dessin technique



wedi Fundo *Riofino* | receveur avec écoulement linéaire centré, rectangulaire

Ne pas oublier de commander l'écoulement et la barrette de finition adaptés.



Désignation

wedi Fundo Riofino, receveur avec écoulement linéaire centré, rectangulaire

wedi Fundo Riofino, receveur avec écoulement linéaire centré, rectangulaire

Longueur x Largeur x Hauteur

1200 x 900 x 50 mm

1800 x 900 x 50 mm

Longueur du canal d'écoulement

300 mm

300 mm

N° de commande

07-37-34/174

07-37-34/580

- ! • Une unité d'emballage = 10 unités ; tous les receveurs Fundo peuvent être panachés entre eux, achat à l'unité possible.
- La barrette de finition Riolito standard contient un jeu de vis d'une longueur de 19 mm. Les barrettes Riofino exclusif et Riofino à carreler contiennent chacune un kit de vis d'une longueur de 15 mm.
- Ne peut pas être combiné avec les kits de rehausse Fundo Primo Easy Sets !
- Pour tous les receveurs Fundo, seuls les systèmes d'écoulement wedi pour Fundo peuvent être employés.

- 🔧 • 1 Fundo Riofino receveur
- 2 éléments de blocage cadres

- m² • Fundo Riofino, receveur:
 - 1200 x 900 mm: env. 1,08 m²
 - 1800 x 900 mm: env. 1,62 m²

Dessin technique

