

## Receveurs, cloisons et douches design Fundo


### wedi Fundo *Trollo* | cloison



Désignation	Hauteur	Unité cond.	N° de commande
wedi Fundo Trollo, cloison	2015 mm	1 pièce	04-17-09/002

#### Options

Rehausse	500 mm	1 pièce	04-17-09/052
Porte battante en verre	1990 mm	1 pièce	60-80-01/100
Porte coulissante en verre	1900 mm	1 pièce	60-80-01/200

 • La porte en verre peut seulement être montée après avoir carrelé.

#### Fundo Trollo, cloison :

- 2 cloisons type "A"
- 3 cloisons type "B"
- 5 languettes
- 2 x 25 m de bande d'armature autocollante
- 3 pièces de wedi 610, colle polymère

#### m<sup>2</sup> Fundo Trollo, cloison:

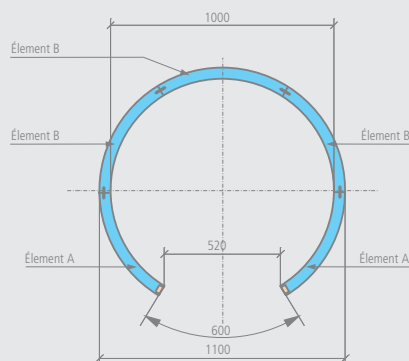
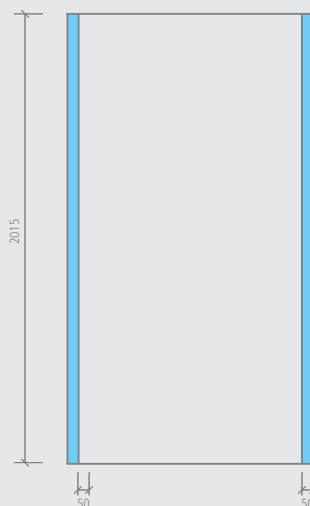
- Paroi intérieure : env. 5,30 m<sup>2</sup>
- Paroi extérieure : env. 6,00 m<sup>2</sup>

#### Rehausse:

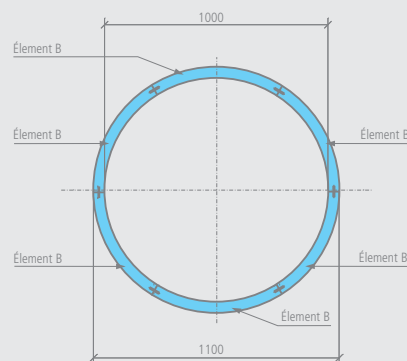
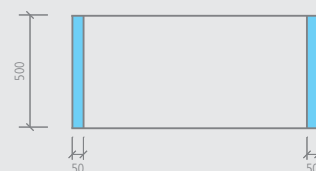
- Paroi intérieure : env. 1,60 m<sup>2</sup>
- Paroi extérieure : env. 1,80 m<sup>2</sup>

#### Dessins techniques

##### Fundo Trollo, cloison



##### Fundo Trollo, rehausse



# wedi Fundo Trollo libero | douche design

Écoulement inclus !  
A préciser lors de  
votre commande !



Fundo Trollo libero, douche design



Rehausse



Fundo Trollo libero, douche design,  
avec porte battante en verre

Désignation	Hauteur	Unité cond.	N° de commande
wedi Fundo Trollo libero, douche design	2040 mm	1 pièce	07-37-63/100
<b>1 kit : Receveur, écoulement et cloison</b>			

## Options

Rehausse	500 mm	1 pièce	04-17-09/053
Porte battante en verre	1990 mm	1 pièce	60-80-01/100
Porte coulissante en verre	1900 mm	1 pièce	60-80-01/200

- ! La douche Fundo Trollo libero peut être librement placée dans l'espace. 2 personnes pour le montage
- La porte en verre peut seulement être montée après avoir carrelé.

## Fundo Trollo libero, douche design :

- 1 receveur
- 2 cloisons type "A"
- 1 cloison type "B"
- 1 cloison type "E"
- (avec renfort pour montage robinetterie et douche de tête)
- 1 cloison type "A" (avec renfort pour montage barre de douche)
- 1 cloison type "G"
- trappe de visite (BA 40)
- 5 languettes
- 2 x 25 m de bande d'armature autocollante
- 4 pièces de wedi 610, colle polymère

## m² Fundo Trollo libero, douche design:

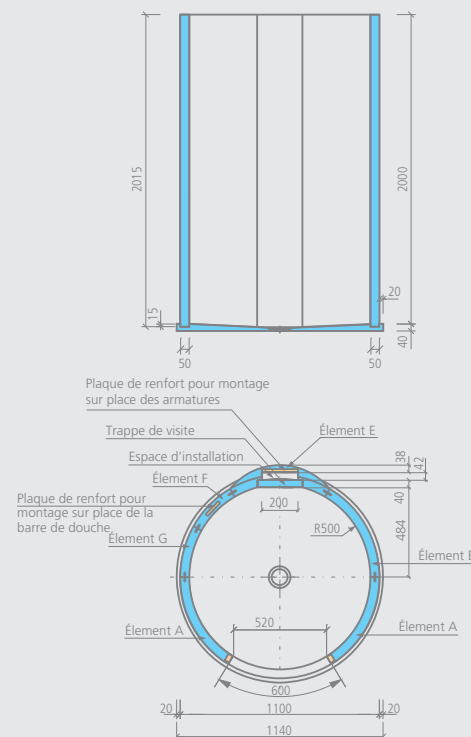
- Paroi intérieure : env. 5,30 m<sup>2</sup>
- Paroi extérieure : env. 6,10 m<sup>2</sup>
- Sol : env. 0,80 m<sup>2</sup>

## Rehausse:

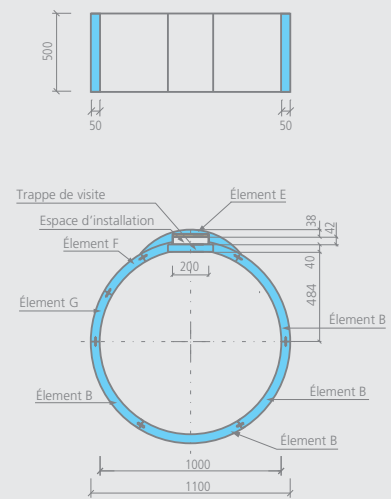
- Paroi intérieure : env. 1,60 m<sup>2</sup>
- Paroi extérieure : env. 1,80 m<sup>2</sup>

## Dessins techniques

### Fundo Trollo libero, douche design



### Fundo Trollo libero, rehausse

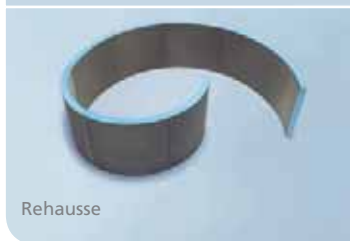


## Receveurs, cloisons et douches design Fundo

### wedi Fundo *Nautilo* | cloison





Fundo Nautilo, cloison




Rehausse


Désignation	Hauteur	Unité cond.	N° de commande
wedi Fundo Nautilo, cloison	2015 mm	1 pièce	04-17-08/000

 Options			
Rehausse	500 mm	1 pièce	04-17-08/052

 • La cloison Fundo Nautilo peut être montée de la même manière avec une entrée à droite ou à gauche.

 Fundo Nautilo, cloison :

- 1 cloison type "A"
- 2 cloisons type "B"
- 4 cloisons type "C"
- 1 cloison type "D"
- 7 languettes
- 2 x 25 m de bande d'armature autocollante
- 4 pièces de wedi 610, colle polymère

 Fundo Nautilo, cloison:

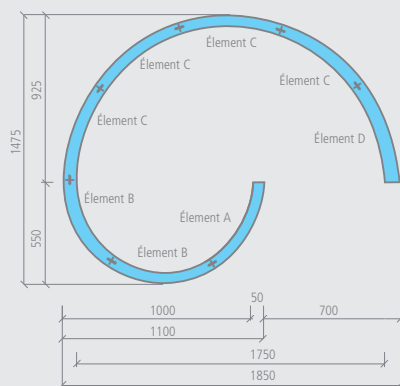
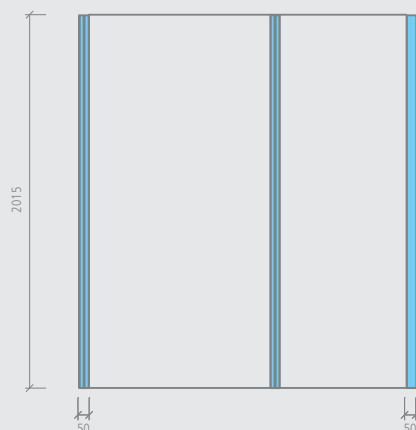
- Paroi intérieure : env. 8,70 m<sup>2</sup>
- Paroi extérieure : env. 9,60 m<sup>2</sup>

Rehausse:

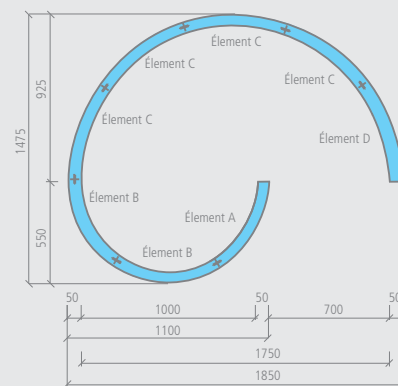
- Paroi intérieure : env. 2,15 m<sup>2</sup>
- Paroi extérieure : env. 2,40 m<sup>2</sup>

#### Dessins techniques

Fundo Nautilo, cloison



Fundo Nautilo, rehausse



Écoulement inclus !  
A préciser lors de  
votre commande !

## wedi Fundo Nautilo *libero* | douche design, entrée à droite



Fundo Nautilo *libero*, douche design,  
entrée à droite



Rehausse

Désignation	Hauteur	Unité cond.	N° de commande
wedi Fundo Nautilo <i>libero</i> , douche design, entrée à droite	2050 mm	1 pièce	07-37-50/100

**1 kit : Receveur, écoulement  
et cloison**

**Veuillez nous indiquer le côté  
de l'entrée lors de la commande."**

### Options

Rehausse	500 mm	1 pièce	04-17-08/053
----------	--------	---------	--------------

! • La douche Fundo Nautilo *libero* peut être librement placée dans l'espace.

👤 2 personnes pour le montage

👤 Fundo Nautilo *libero*, douche design :

📐 Fundo Nautilo *libero*, douche design:

- 1 receveur, entrée à droite
  - 1 cloison type "B"
  - 4 cloisons type "C"
  - 1 cloison type "D"
  - 1 cloison type "E"
- (avec renfort pour montage robinetterie et douche de tête)
- 1 cloison type "A" (avec renfort pour montage barre de douche)
  - 1 cloison type "G"
  - trappe de visite (BA 40)
  - 8 languettes
  - 2 x 25 m de bande d'armature autocollante
  - 5 pièces de wedi 610, colle polymère

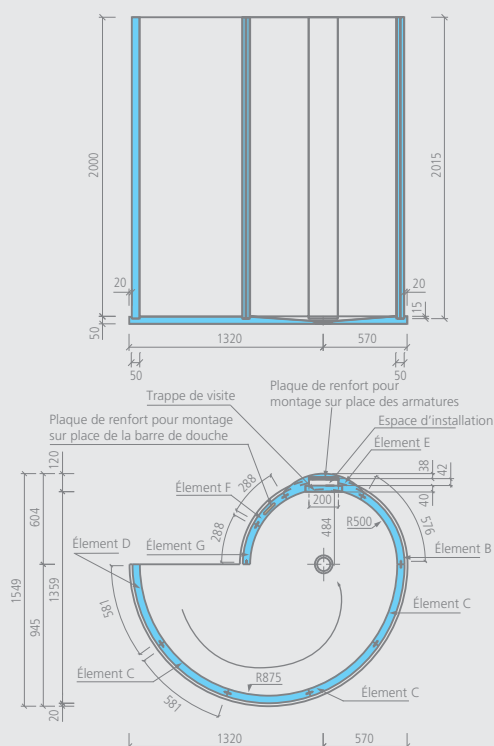
- Paroi intérieure : env. 8,70 m<sup>2</sup>
- Paroi extérieure : env. 9,70 m<sup>2</sup>
- Sol : env. 1,60 m<sup>2</sup>

**Rehausse:**

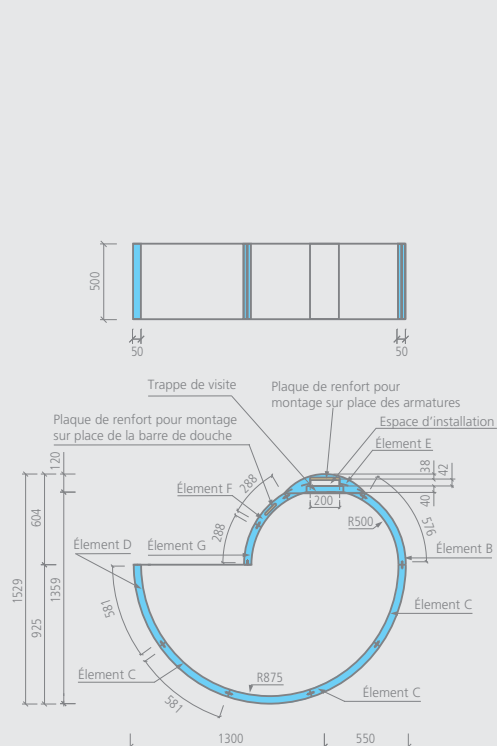
- Paroi intérieure : env. 2,20 m<sup>2</sup>
- Paroi extérieure : env. 2,50 m<sup>2</sup>

### Dessins techniques

Fundo Nautilo *libero*, douche design



Fundo Nautilo *libero*, rehausse



# Receveurs, cloisons et douches design Fundo

**Ecoulement inclus !  
A préciser lors de  
votre commande !**

## wedi Fundo *Nautilo libero* | douche design, entrée à gauche




Fundo Nautilo *libero*, douche design, entrée à gauche





Rehausse


Désignation	Hauteur	Unité cond.	N° de commande
wedi Fundo Nautilo <i>libero</i> , douche design, entrée à gauche	2050 mm	1 pièce	07-37-50/100


**1 kit : Receveur, écoulement et cloison**  
*Veuillez nous indiquer le côté de l'entrée lors de la commande."*

 Options			
Rehausse	500 mm	1 pièce	04-17-08/053

 **La douche Fundo Nautilo *libero* peut être librement placée dans l'espace.**

 **2 personnes pour le montage**

 **Fundo Nautilo *libero*, douche design :**

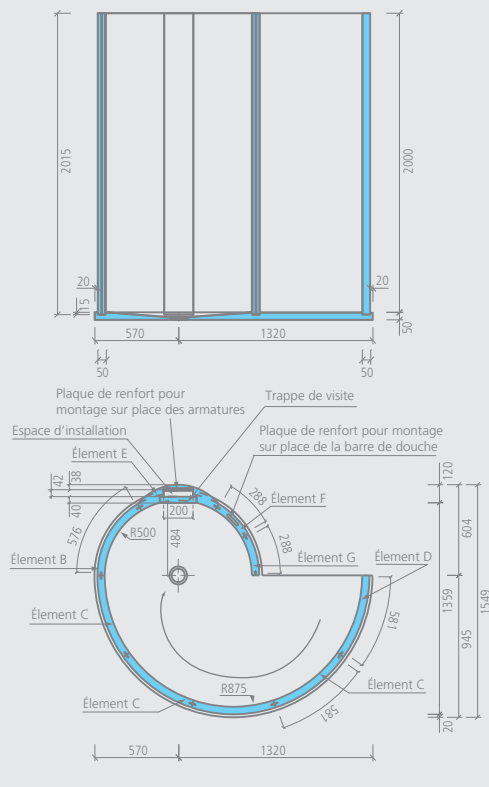
 **Fundo Nautilo *libero*, douche design:**

- 1 receveur, entrée à gauche
- 1 cloison type "B"
- 4 cloisons type "C"
- 1 cloison type "D"
- 1 cloison type "E"
- (avec renfort pour montage robinetterie et douche de tête)
- 1 cloison type "A" (avec renfort pour montage barre de douche)
- 1 cloison type "G"
- trappe de visite (BA 40)
- 8 languettes
- 2 x 25 m de bande d'armature autocollante
- 5 pièces de wedi 610, colle polymère

- Paroi intérieure : env. 8,70 m<sup>2</sup>
  - Paroi extérieure : env. 9,70 m<sup>2</sup>
  - Sol : env. 1,60 m<sup>2</sup>
- Rehausse:**
- Paroi intérieure : env. 2,20 m<sup>2</sup>
  - Paroi extérieure : env. 2,50 m<sup>2</sup>

### Dessins techniques

Fundo Nautilo *libero*, douche design



Fundo Nautilo *libero*, rehausse

