

Fundo Trollo | Douche design

Ne pas oublier de commander l'écoulement (p. 36-39) et la barrette de finition (p. 45) adaptés



Fundo Trollo, douche design



Rehausse



Fundo Trollo, douche design, avec porte battante en verre

Désignation	Dimensions	Unité cond.	N° de commande
Fundo Trollo, douche design composée de:			
Fundo Trollo, cloison	2015 mm (Hauteur)	1 pièce	04-17-09/000
Fundo Trollo, receveur	1140 x 40 mm (Ø x Épaisseur)	1 pièce	07-37-36/575

Options	Dimensions	Unité cond.	N° de commande
Rehausse	500 mm	1 pièce	04-17-09/050
Porte battante en verre	1990 mm	1 pièce	60-80-01/100

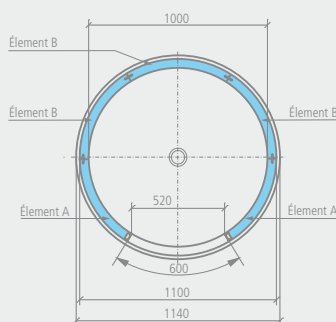
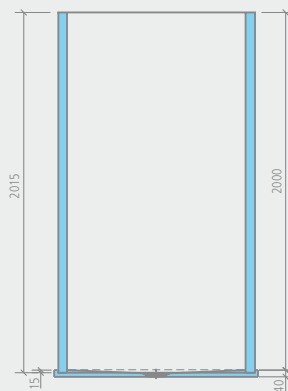
! • La porte en verre peut seulement être montée après avoir carrelé. 🧑‍🔧 2 personnes pour le montage

- 📦 Fundo Trollo, douche design :
- 1 receveur
 - 2 cloisons type "A"
 - 3 cloisons type "B"
 - 4 languettes
 - 2 x 25 m de bande d'armature autocollante
 - 3 pièces de wedi 610, colle polymère

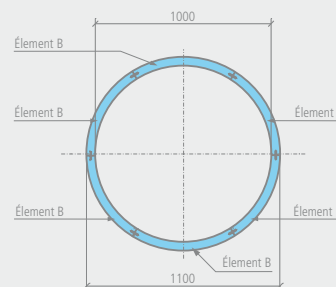
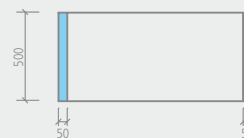
- 📏 Fundo Trollo, douche design :
- Paroi intérieure : env. 6,10 m²
 - Paroi extérieure : env. 6,90 m²
 - Sol : env. 0,80 m²
- Rehausse :
- Paroi intérieure : env. 1,60 m²
 - Paroi extérieure : env. 1,80 m²

Dessins techniques

Fundo Trollo, douche design



Fundo Trollo, rehausse



Fundo Trollo libero | Douche design

Écoulement inclus !
A préciser lors de
votre commande
(p. 36 et suivantes)



Fundo Trollo libero, douche design



Rehausse



Fundo Trollo libero, douche design,
avec porte battante en verre

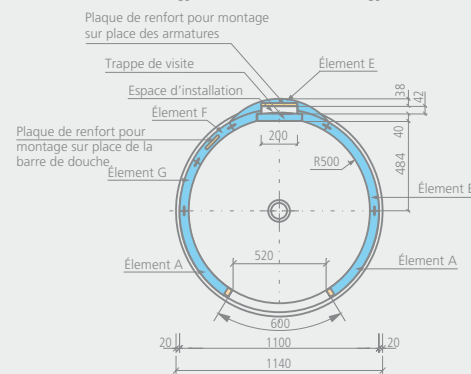
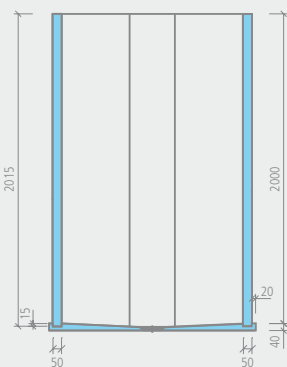
Désignation	Hauteur	Unité cond.	N° de commande
Fundo Trollo libero, douche design	2040 mm	1 pièce	07-37-63/100

Options			
Rehausse	500 mm	1 pièce	04-17-09/051
Porte battante en verre	1990 mm	1 pièce	60-80-01/100

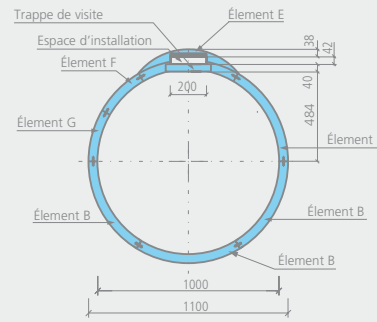
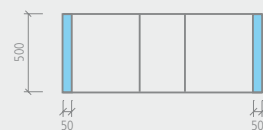
- ! • La douche Fundo Trollo libero peut être librement placée dans l'espace.
 - La porte en verre peut seulement être montée après avoir carrelé.
 - 👤 2 personnes pour le montage
 - 📐 Fundo Trollo libero, douche design
 - paroi intérieure : env. 6,10 m²
 - Paroi extérieure : env. 6,90 m²
 - Sol : env. 0,80 m²
 - 🔧 Rehausse :
 - Paroi intérieure : env. 1,60 m²
 - Paroi extérieure : env. 1,80 m²
- Fundo Trollo libero, douche design :**
- 1 receveur
 - 2 cloisons type "A"
 - 1 cloison type "B"
 - 1 cloison type "E"
 - (avec renfort pour montage robinetterie et douche de tête)
 - 1 cloison type "A" (avec renfort pour montage barre de douche)
 - 1 cloison type "G"
 - trappe de visite (BA 40)
 - 5 languettes
 - 2 x 25 m de bande d'armature autocollante
 - 4 pièces de wedi 610, colle polymère

Dessins techniques

Fundo Trollo libero, douche design



Fundo Trollo libero, rehausse



Douches design Fundo

Ne pas oublier de commander l'écoulement adapté (p. 36 et suivantes)

Fundo *Nautilo* | douche design, entrée à droite



Fundo Nautilo, douche design, entrée à droite



Rehausse

Désignation	Dimensions	Unité cond.	N° de commande
Fundo Nautilo, douche design, entrée à droite, composée de:			
Fundo Nautilo, cloison	2015 mm (Hauteur)	1 pièce	04-17-08/000
Fundo Nautilo, receveur, entrée à droite	1890 x 1515 x 50 mm (Longueur x Largeur x Épaisseur)	1 pièce	07-37-36/066

Options	Dimensions	Unité cond.	N° de commande
Rehausse	500 mm	1 pièce	04-17-08/050

Fundo Nautilo, douche design :

- 1 receveur, entrée à droite
- 1 cloison type "A"
- 2 cloisons type "B"
- 4 cloisons type "C"
- 1 cloison type "D"
- 7 languettes
- 2 x 25 m de bande d'armature autocollante
- 4 pièces de wedi 610, colle polymère

2 personnes pour le montage

m² Fundo Nautilo, douche design :

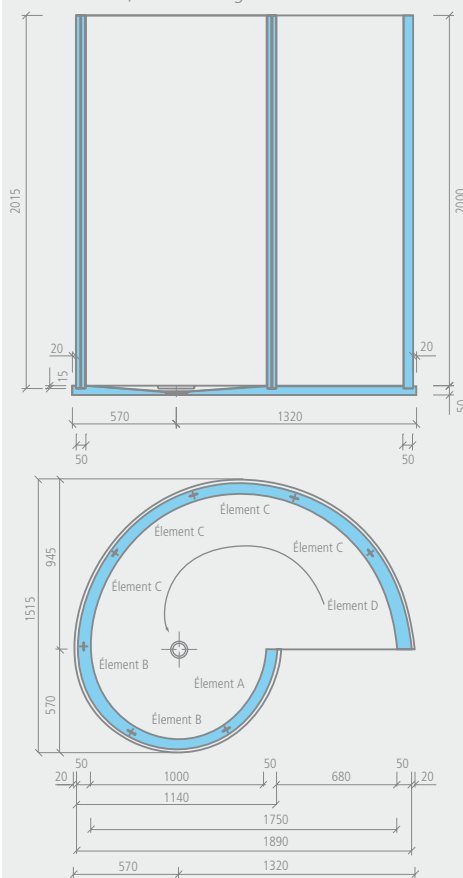
- Paroi intérieure : env. 10,24 m²
- Paroi extérieure : env. 11,50 m²
- Sol : env. 1,60 m²

Rehausse :

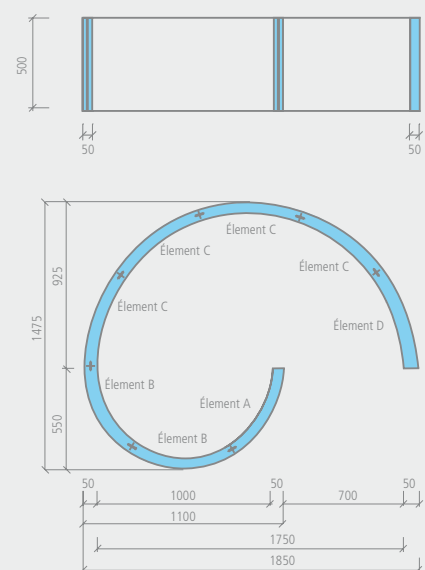
- Paroi intérieure : env. 2,20 m²
- Paroi extérieure : env. 2,50 m²

Dessins techniques

Fundo Nautilo, douche design



Fundo Nautilo, rehausse



Ne pas oublier
de commander
l'écoulement adapté
(p. 36 et suivantes)

Fundo Nautilo | douche design, entrée à gauche



Fundo Nautilo, douche design,
entrée à gauche



Rehausse

Désignation	Dimensions	Unité cond.	N° de commande
Fundo Nautilo, douche design, entrée à gauche, composée de:			
Fundo Nautilo, cloison	2015 mm (Hauteur)	1 pièce	04-17-08/000
Fundo Nautilo, receveur, entrée à gauche	1890 x 1515 x 50 mm (Longueur x Largeur x Épaisseur)	1 pièce	07-37-36/065

Options

Rehausse	500 mm	1 pièce	04-17-08/050
----------	--------	---------	--------------

Fundo Nautilo, douche design :

- 1 receveur, entrée à gauche
- 1 cloison type "A"
- 2 cloisons type "B"
- 4 cloisons type "C"
- 1 cloison type "D"
- 7 languettes
- 2 x 25 m de bande d'armature autocollante
- 4 pièces de wedi 610, colle polymère

2 personnes pour le montage

m² Fundo Nautilo, douche design :

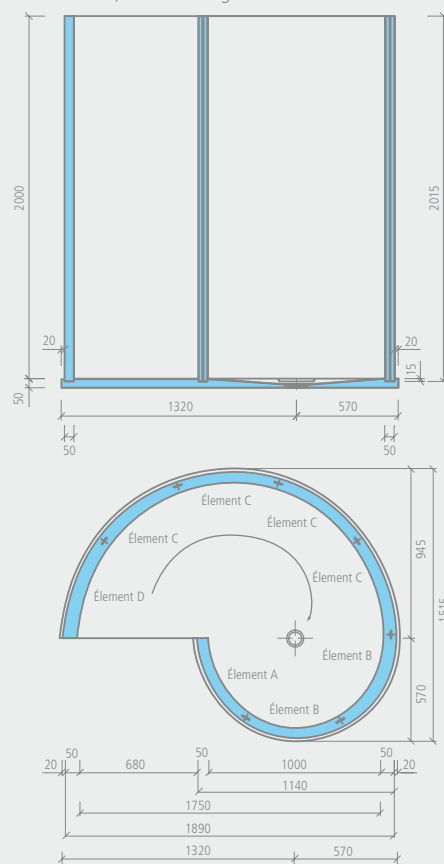
- Paroi intérieure : env. 10,24 m²
- Paroi extérieure : env. 11,50 m²
- Sol : env. 1,60 m²

Rehausse :

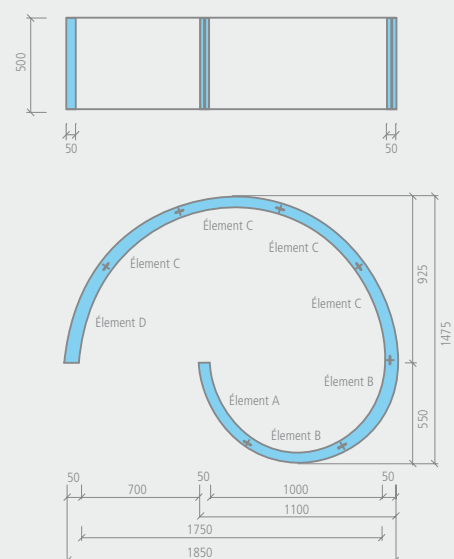
- Paroi intérieure : env. 2,20 m²
- Paroi extérieure : env. 2,50 m²

Dessins techniques

Fundo Nautilo, douche design



Fundo Nautilo, rehausse



Douches design Fundo

Ecoulement inclus !
A préciser lors de
votre commande
(p. 36 et suivantes)

Fundo *Nautilo libero* | douche design, entrée à droite



Fundo Nautilo *libero*, douche design, entrée à droite



Rehausse

Désignation	Hauteur	Unité cond.	N° de commande
Fundo Nautilo <i>libero</i> , douche design, entrée à droite	2050 mm	1 pièce	07-37-50/100
Fundo Nautilo, receveur, entrée à droite	1890 x 1515 mm (L x L)	1 pièce	07-37-36/066

Options			
Rehausse	500 mm	1 pièce	04-17-08/051

! La douche Fundo Nautilo *libero* peut être librement placée dans l'espace.

📦 Fundo Nautilo *libero*, douche design :

- 1 receveur, entrée à droite
- 1 cloison type "B"
- 4 cloisons type "C"
- 1 cloison type "D"
- 1 cloison type "E"
- (avec renfort pour montage robinetterie et douche de tête)
- 1 cloison type "A" (avec renfort pour montage barre de douche)
- 1 cloison type "G"
- trappe de visite (BA 40)
- 8 languettes
- 2 x 25 m de bande d'armature autocollante
- 5 pièces de wedi 610, colle polymère

👤 2 personnes pour le montage

m² Fundo Nautilo *libero*, douche design :

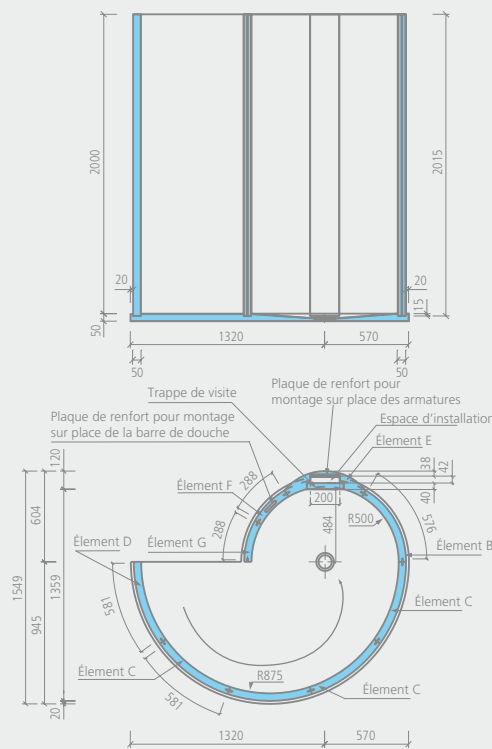
- Paroi intérieure : env. 10,24 m²
- Paroi extérieure : env. 11,50 m²
- Sol : env. 1,60 m²

Rehausse :

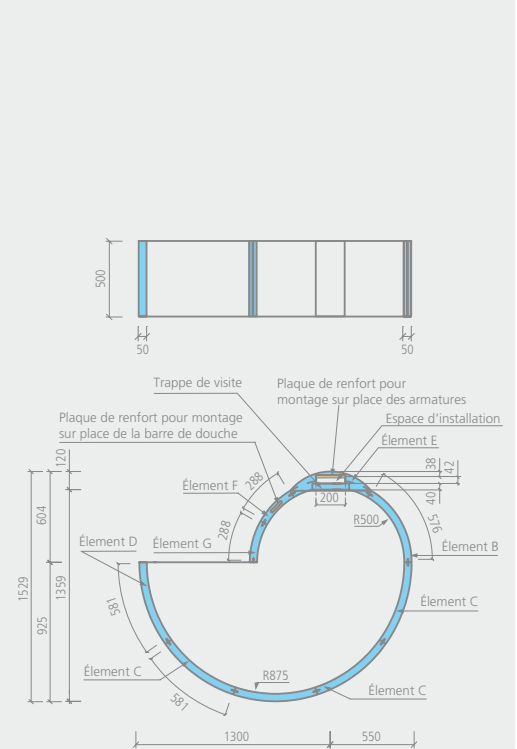
- Paroi intérieure : env. 2,20 m²
- Paroi extérieure : env. 2,50 m²

Dessins techniques

Fundo Nautilo *libero*, douche design



Fundo Nautilo *libero*, rehausse



Écoulement inclus !
A préciser lors de
votre commande
(p. 36 et suivantes)

Fundo Nautilo *libero* | douche design, entrée à gauche



Fundo Nautilo *libero*, douche design,
entrée à gauche



Rehausse

Désignation	Hauteur	Unité cond.	N° de commande
Fundo Nautilo <i>libero</i> , douche design, entrée à gauche	2050 mm	1 pièce	07-37-50/100
Fundo Nautilo, receveur, entrée à gauche	1890 x 1515 mm (L x L)	1 pièce	07-37-36/065
+ Options			
Rehausse	500 mm	1 pièce	04-17-08/051

! La douche Fundo Nautilo *libero* peut être librement placée dans l'espace.

2 personnes pour le montage

+ Fundo Nautilo *libero*, douche design :

m² Fundo Nautilo *libero*, douche design :

- 1 receveur, entrée à gauche
 - 1 cloison type "B"
 - 4 cloisons type "C"
 - 1 cloison type "D"
 - 1 cloison type "E"
- (avec renfort pour montage robinetterie et douche de tête)
- 1 cloison type "A" (avec renfort pour montage barre de douche)
 - 1 cloison type "G"
 - trappe de visite (BA 40)
 - 8 languettes
 - 2 x 25 m de bande d'armature autocollante
 - 5 pièces de wedi 610, colle polymère

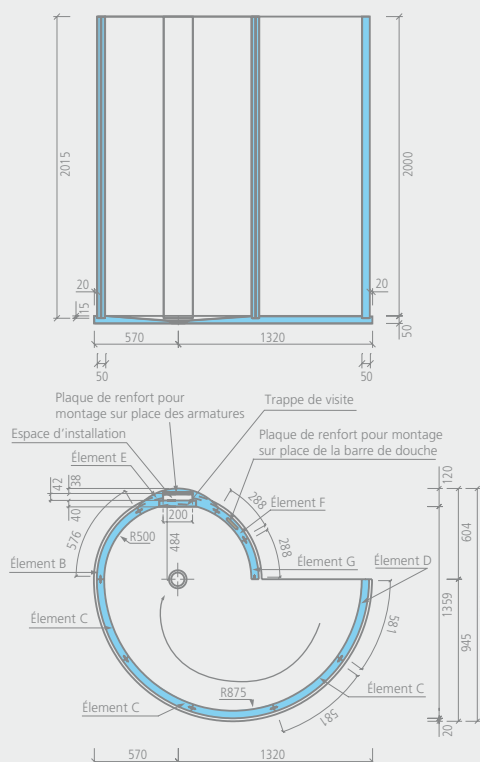
- Paroi intérieure : env. 10,24 m²
- Paroi extérieure : env. 11,50 m²
- Sol : env. 1,60 m²

Rehausse :

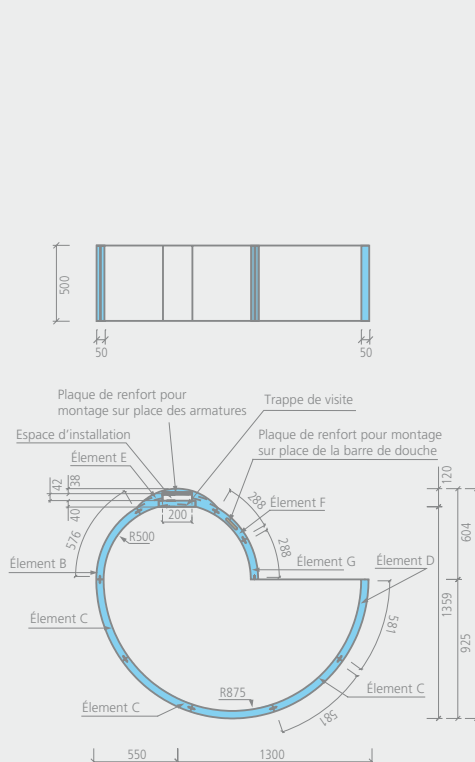
- Paroi intérieure : env. 2,20 m²
- Paroi extérieure : env. 2,50 m²

Dessins techniques

Fundo Nautilo *libero*, douche design



Fundo Nautilo *libero*, rehausse



Douches design Fundo

Fundo *Phanos* | douche design



Désignation	Hauteur x Largeur x Profondeur	Unité cond.	N° de commande
Fundo Phanos, douche design	2500 x 825 x 265 mm	1 pièce	07-44-10/000

! Ne convient pas aux douches à effet de pluie larges extra plates.

m² Fundo Phanos, douche design : env. 2,60 m²

- +** 1 colonne de douche
- 1 boîtier iBox de hansgrohe (avec conduites pré-installées pour une douche de tête et 4 buses latérales)

Dessins techniques

