

Fundo *Primo* | receveur carré, pour écoulement centré

Ne pas oublier
de commander l'écoulement
adapté (p. 36 et suivantes)



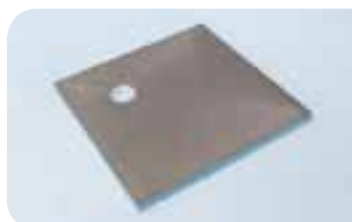
Désignation	Longueur x Largeur x Épaisseur	N° de commande
Fundo Primo, receveur carré, pour écoulement centré	900 x 900 x 40 mm	07-37-35/170
Fundo Primo, receveur carré, pour écoulement centré	1000 x 1000 x 40 mm	07-37-35/131
Fundo Primo, receveur carré, pour écoulement centré	1200 x 1200 x 40 mm	07-37-35/171
Fundo Primo, receveur carré, pour écoulement centré	1500 x 1500 x 40 mm	07-37-35/175

- ! Une unité d'emballage = 10 unités ; tous les receveurs Fundo peuvent être panachés entre eux, achat à l'unité possible.
- Pour les receveurs Fundo individuels fabriqués sur mesure, consulter la page 32.
- Vous trouverez les écoulements appropriés en page 36.

- m²** Fundo Primo, receveur, pour écoulement centré :
- 900 x 900 mm : env. 0,80 m²
 - 1000 x 1000 mm : env. 1,00 m²
 - 1200 x 1200 mm : env. 1,44 m²
 - 1500 x 1500 mm : env. 2,25 m²

Fundo *Primo* | receveur carré, pour écoulement excentré

Ne pas oublier
de commander l'écoulement
adapté (p. 36 et suivantes)

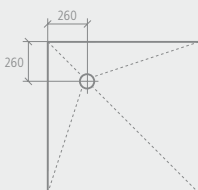


Désignation	Longueur x Largeur x Épaisseur	N° de commande
Fundo Primo, receveur carré, pour écoulement excentré	900 x 900 x 40 mm	07-37-36/170
Fundo Primo, receveur carré, pour écoulement excentré	1000 x 1000 x 40 mm	07-37-35/531
Fundo Primo, receveur carré, pour écoulement excentré	1200 x 1200 x 40 mm	07-37-36/171
Fundo Primo, receveur carré, pour écoulement excentré	1500 x 1500 x 40 mm	07-37-36/175

- ! Une unité d'emballage = 10 unités ; tous les receveurs Fundo peuvent être panachés entre eux, achat à l'unité possible.
- Pour les receveurs Fundo individuels fabriqués sur mesure, consulter la page 32.
- Vous trouverez les écoulements appropriés en page 36.

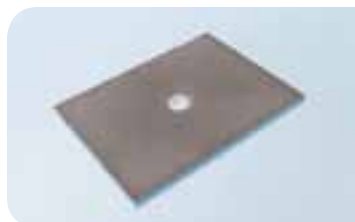
- m²** Fundo Primo, receveur, pour écoulement excentré :
- 900 x 900 mm : env. 0,80 m²
 - 1000 x 1000 mm : env. 1,00 m²
 - 1200 x 1200 mm : env. 1,44 m²
 - 1500 x 1500 mm : env. 2,25 m²

Dessins techniques
Position de l'écoulement



Fundo *Primo* | receveur rectangulaire, pour écoulement centré

Ne pas oublier
de commander l'écoulement
adapté (p. 36 et suivantes)



Désignation	Longueur x Largeur x Épaisseur	N° de commande
Fundo Primo, receveur rectangulaire, pour écoulement centré	1200 x 900 x 40 mm	07-37-35/174
Fundo Primo, receveur rectangulaire, pour écoulement centré	1400 x 900 x 40 mm	07-37-35/196
Fundo Primo, receveur rectangulaire, pour écoulement centré	1500 x 900 x 40 mm	07-37-36/120
Fundo Primo, receveur rectangulaire, pour écoulement centré	1800 x 900 x 40 mm	07-37-35/580
Fundo Primo, receveur rectangulaire, pour écoulement centré	1400 x 1000 x 40 mm	07-37-35/198
Fundo Primo, receveur rectangulaire, pour écoulement centré	1500 x 1000 x 40 mm	07-37-36/121
Fundo Primo, receveur rectangulaire, pour écoulement centré	900 x 750 x 40 mm	07-37-35/176

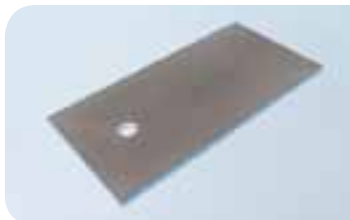
- !** • Une unité d'emballage = 10 unités ; tous les receveurs Fundo peuvent être panachés entre eux, achat à l'unité possible.
- Pour les receveurs Fundo individuels fabriqués sur mesure, consulter la page 32.
 - Vous trouverez les écoulements appropriés en page 36.

- m²** Fundo Primo, receveur, pour écoulement centré :
- 1200 x 900 mm : env. 1,08 m²
 - 1400 x 900 mm : env. 1,26 m²
 - 1500 x 900 mm : env. 1,35 m²
 - 1800 x 900 mm : env. 1,62 m²
 - 1400 x 1000 mm : env. 1,40 m²
 - 1500 x 1000 mm : env. 1,50 m²
 - 900 x 750 mm : env. 0,68 m²

Receveurs Fundo

Fundo *Primo* | receveur rectangulaire, pour écoulement excentré

Ne pas oublier de commander l'écoulement adapté (p. 36 et suivantes)



Désignation	Longueur x Largeur x Épaisseur	N° de commande
Fundo Primo, receveur rectangulaire, pour écoulement excentré	1200 x 900 x 40 mm	07-37-36/174
Fundo Primo, receveur rectangulaire, pour écoulement excentré	1800 x 900 x 40 mm	07-37-35/180

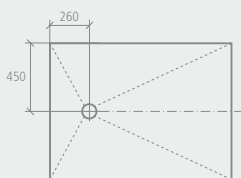
- ! Une unité d'emballage = 10 unités ; tous les receveurs Fundo peuvent être panachés entre eux, achat à l'unité possible.
- Pour les receveurs Fundo individuels fabriqués sur mesure, consulter la page 32.
- Vous trouverez les écoulements appropriés en page 36.

m² Fundo Primo, receveur, pour écoulement excentré :

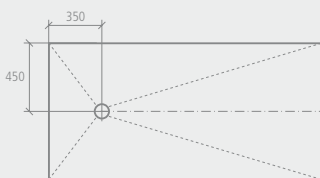
- 1200 x 900 mm : env. 1,08 m²
- 1800 x 900 mm : env. 1,62 m²

Dessins techniques

Position de l'écoulement sur receveur 1200 x 900 mm

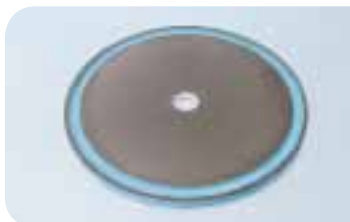


Position de l'écoulement sur receveur 1800 x 900 mm



Fundo *Trollo* | receveur, pour écoulement centré

Ne pas oublier de commander l'écoulement adapté (p. 36 et suivantes)

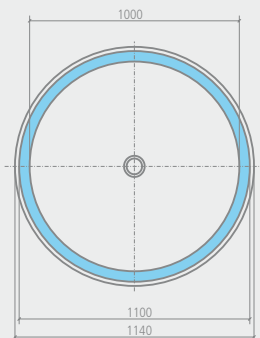


Désignation	Diamètre extérieur x Épaisseur	N° de commande
Fundo Trollo, receveur	Ø 1140 x 40 mm	07-37-36/575

- ! Une unité d'emballage = 10 unités ; tous les receveurs Fundo peuvent être panachés entre eux, achat à l'unité possible.
- Vous trouverez les écoulements appropriés en page 36.
- Les cloisons adaptées sont présentées à la page 49.

m² Fundo Trollo, receveur :
• env. 0,80 m²

Dessins techniques



Fundo *Borgo* | receveur, pour écoulement excentré

Ne pas oublier de commander l'écoulement adapté (p. 36 et suivantes)

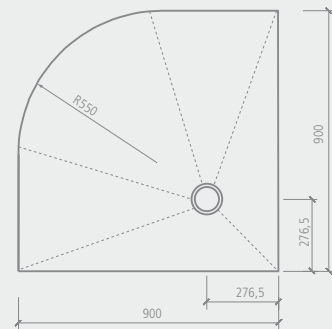


Désignation	Longueur x Largeur x Épaisseur	N° de commande
Fundo Borgo, receveur	900 x 900 x 40 mm	07-37-35/576
Fundo Borgo, receveur	1000 x 1000 x 40 mm	07-37-36/576

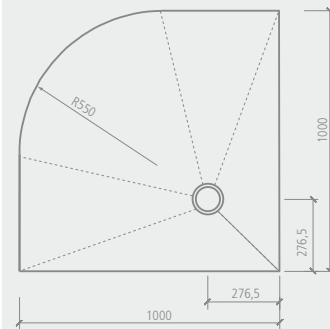
- ! • Une unité d'emballage = 10 unités ; tous les receveurs Fundo peuvent être panachés entre eux, achat à l'unité possible.
- ! • Vous trouverez les écoulements appropriés en page 36.
- m² Fundo Borgo, receveur :
 - 900 x 900 mm : env. 0,80 m²
 - 1000 x 1000 mm : env. 1,00 m²

Dessins techniques

Fundo Borgo 900 x 900 mm



Fundo Borgo 1000 x 1000 mm



Fundo *Nautilo* | receveur, entrée à droite

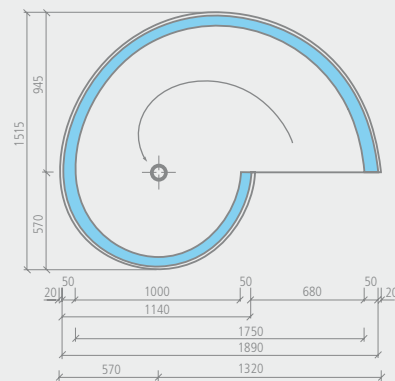
Ne pas oublier de commander l'écoulement adapté (p. 36 et suivantes)



Désignation	Longueur x Largeur x Épaisseur	N° de commande
Fundo Nautilo, receveur, entrée à droite	1890 x 1515 x 50 mm	07-37-36/066

- ! • Une unité d'emballage = 10 unités ; tous les receveurs Fundo peuvent être panachés entre eux, achat à l'unité possible.
- ! • Vous trouverez les écoulements appropriés en page 36.
- ! • Les cloisons adaptées sont présentées à la page 50.
- m² Fundo Nautilo, receveur :
 - env. 1,60 m²

Dessins techniques



Receveurs Fundo

Fundo *Nautilo* | receveur, entrée à gauche

Ne pas oublier de commander l'écoulement adapté (p. 36 et suivantes)



Désignation	Longueur x Largeur x Épaisseur	N° de commande
Fundo Nautilo, receveur, entrée à gauche	1890 x 1515 x 50 mm	07-37-36/065

- ! Une unité d'emballage = 10 unités ; tous les receveurs Fundo peuvent être panachés entre eux, achat à l'unité possible.
- m² Fundo Nautilo, receveur : env. 1,60 m²
- Vous trouverez les écoulements appropriés en page 36.
- Les cloisons adaptées sont présentées à la page 50.

Dessins techniques

