

Receveurs, cloisons et douches design Fundo

wedi Fundo *Borgo* | receveur, écoulement excentré

Ne pas oublier
de commander
l'écoulement adapté !



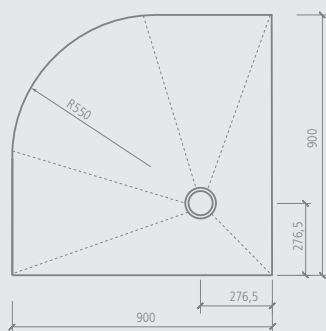
Désignation	Longueur x Largeur x Épaisseur	Unité cond./Palette	N° de commande
wedi Fundo Borgo, receveur	900 x 900 x 40 mm	10 pièces	07-37-35/576
wedi Fundo Borgo, receveur	1000 x 1000 x 40 mm	10 pièces	07-37-36/576

- ! Une unité d'emballage = 10 unités ; tous les receveurs Fundo peuvent être panachés entre eux, achat à l'unité possible.
- Pour tous les receveurs Fundo, seuls les systèmes d'écoulement wedi pour Fundo peuvent être employés.

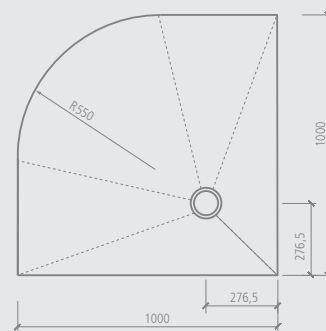
- m² Fundo Borgo, receveur:
 - 900 x 900 mm: env. 0,80 m²
 - 1000 x 1000 mm: env. 1,00 m²

Dessin technique

Fundo Borgo 900 x 900 mm

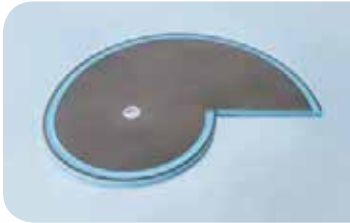


Fundo Borgo 1000 x 1000 mm



wedi Fundo *Nautilo* | receveur, entrée à droite

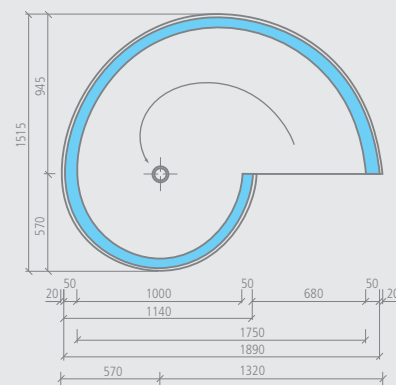
Ne pas oublier
de commander
l'écoulement adapté !



Désignation	Longueur x Largeur x Épaisseur	Unité cond./Palette	N° de commande
wedi Fundo Nautilo, receveur, entrée à droite	1890 x 1515 x 50 mm	10 pièces	07-37-36/066

- ! Une unité d'emballage = 10 unités ; tous les receveurs Fundo peuvent être panachés entre eux, achat à l'unité possible.
 - ! Pour tous les receveurs Fundo, seuls les systèmes d'écoulement wedi pour Fundo peuvent être employés.
- m²** Fundo Nautilo, receveur: env. 1,60 m²

Dessin technique



wedi Fundo *Nautilo* | receveur, entrée à gauche

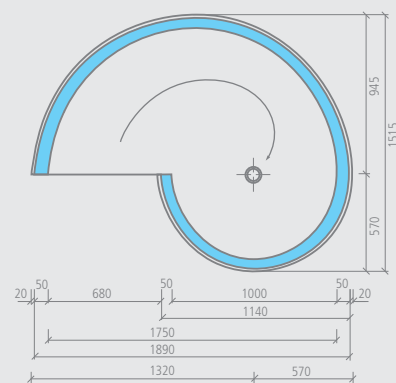
Ne pas oublier
de commander
l'écoulement adapté !



Désignation	Longueur x Largeur x Épaisseur	Unité cond./Palette	N° de commande
wedi Fundo Nautilo, receveur, entrée à gauche	1890 x 1515 x 50 mm	10 pièces	07-37-36/065

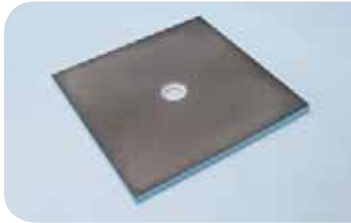
- ! Une unité d'emballage = 10 unités ; tous les receveurs Fundo peuvent être panachés entre eux, achat à l'unité possible.
 - ! Pour tous les receveurs Fundo, seuls les systèmes d'écoulement wedi pour Fundo peuvent être employés.
- m²** Fundo Nautilo, receveur: env. 1,60 m²

Dessin technique



wedi Fundo *Primo* | receveur carré, écoulement centré

Ne pas oublier
de commander
l'écoulement adapté !



Désignation	Longueur x Largeur x Épaisseur	Unité cond./Palette	N° de commande
wedi Fundo Primo, receveur carré, écoulement centré	900 x 900 x 40 mm	10 pièces	07-37-35/170
wedi Fundo Primo, receveur carré, écoulement centré	1000 x 1000 x 40 mm	10 pièces	07-37-35/131
wedi Fundo Primo, receveur carré, écoulement centré	1200 x 1200 x 40 mm	10 pièces	07-37-35/171
wedi Fundo Primo, receveur carré, écoulement centré	1500 x 1500 x 40 mm	10 pièces	07-37-35/175

- !** • Une unité d'emballage = 10 unités ; tous les receveurs Fundo peuvent être panachés entre eux, achat à l'unité possible.
• Pour tous les receveurs Fundo, seuls les systèmes d'écoulement wedi pour Fundo peuvent être employés.

- m²** Fundo Primo, receveur, écoulement centré:
- 900 x 900 mm: env. 0,80 m²
 - 1000 x 1000 mm: env. 1,00 m²
 - 1200 x 1200 mm: env. 1,44 m²
 - 1500 x 1500 mm: env. 2,25 m²

wedi Fundo *Primo* | receveur carré, écoulement excentré

Ne pas oublier
de commander
l'écoulement adapté !



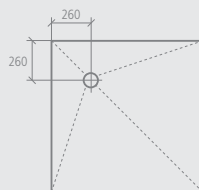
Désignation	Longueur x Largeur x Épaisseur	Unité cond./Palette	N° de commande
wedi Fundo Primo, receveur carré, écoulement excentré	900 x 900 x 40 mm	10 pièces	07-37-36/170
wedi Fundo Primo, receveur carré, écoulement excentré	1000 x 1000 x 40 mm	10 pièces	07-37-35/531
wedi Fundo Primo, receveur carré, écoulement excentré	1200 x 1200 x 40 mm	10 pièces	07-37-36/171
wedi Fundo Primo, receveur carré, écoulement excentré	1500 x 1500 x 40 mm	10 pièces	07-37-36/175

- !** • Une unité d'emballage = 10 unités ; tous les receveurs Fundo peuvent être panachés entre eux, achat à l'unité possible.
• Pour tous les receveurs Fundo, seuls les systèmes d'écoulement wedi pour Fundo peuvent être employés.

- m²** Fundo Primo, receveur, écoulement excentré:
- 900 x 900 mm: env. 0,80 m²
 - 1000 x 1000 mm: env. 1,00 m²
 - 1200 x 1200 mm: env. 1,44 m²
 - 1500 x 1500 mm: env. 2,25 m²

Dessin technique

Position de l'écoulement



Receveurs, cloisons et douches design Fundo

wedi Fundo *Primo* | receveur rectangulaire, écoulement centré

Ne pas oublier de commander l'écoulement adapté !



Désignation	Longueur x Largeur x Épaisseur	Unité cond./Palette	N° de commande
wedi Fundo Primo, receveur rectangulaire, écoulement centré	900 x 750 x 40 mm	10 pièces	07-37-35/176
wedi Fundo Primo, receveur rectangulaire, écoulement centré	1200 x 900 x 40 mm	10 pièces	07-37-35/174
wedi Fundo Primo, receveur rectangulaire, écoulement centré	1400 x 900 x 40 mm	10 pièces	07-37-35/196
wedi Fundo Primo, receveur rectangulaire, écoulement centré	1500 x 900 x 40 mm	10 pièces	07-37-36/120
wedi Fundo Primo, receveur rectangulaire, écoulement centré	1800 x 900 x 40 mm	10 pièces	07-37-35/580
wedi Fundo Primo, receveur rectangulaire, écoulement centré	1400 x 1000 x 40 mm	10 pièces	07-37-35/198
wedi Fundo Primo, receveur rectangulaire, écoulement centré	1500 x 1000 x 40 mm	10 pièces	07-37-36/121

- ! Une unité d'emballage = 10 unités ; tous les receveurs Fundo peuvent être panachés entre eux, achat à l'unité possible.
- Pour tous les receveurs Fundo, seuls les systèmes d'écoulement wedi pour Fundo peuvent être employés.

m² Fundo Primo, receveur, écoulement centré:

- 900 x 750 mm: env. 0,68 m²
- 1200 x 900 mm: env. 1,08 m²
- 1400 x 900 mm: env. 1,26 m²
- 1500 x 900 mm: env. 1,35 m²
- 1800 x 900 mm: env. 1,62 m²
- 1400 x 1000 mm: env. 1,40 m²
- 1500 x 1000 mm: env. 1,50 m²

wedi Fundo *Primo* | receveur rectangulaire, écoulement excentré

Ne pas oublier de commander l'écoulement adapté !

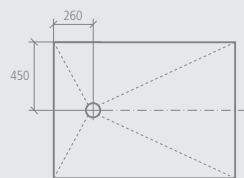


Désignation	Longueur x Largeur x Épaisseur	Unité cond./Palette	N° de commande
wedi Fundo Primo, receveur rectangulaire, écoulement excentré	1200 x 900 x 40 mm	10 pièces	07-37-36/174
wedi Fundo Primo, receveur rectangulaire, écoulement excentré	1800 x 900 x 40 mm	10 pièces	07-37-35/180

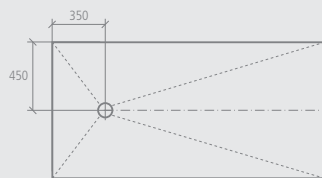
- ! Une unité d'emballage = 10 unités ; tous les receveurs Fundo peuvent être panachés entre eux, achat à l'unité possible.
- m² Fundo Primo, receveur, écoulement excentré:
 - 1200 x 900 mm: env. 1,08 m²
 - 1800 x 900 mm: env. 1,62 m²

Dessin technique

Position de l'écoulement sur receveur 1200 x 900 mm

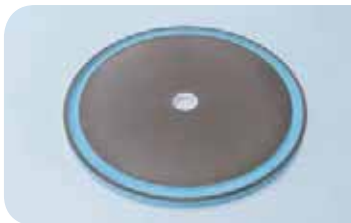


Position de l'écoulement sur receveur 1800 x 900 mm



wedi Fundo *Trollo* | receveur, écoulement centré

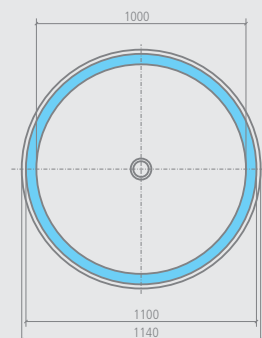
Ne pas oublier de commander l'écoulement adapté !



Désignation	Diamètre extérieur x Épaisseur	Unité cond./Palette	N° de commande
wedi Fundo Trollo, receveur	Ø 1140 x 40 mm	10 pièces	07-37-36/575

- ! Une unité d'emballage = 10 unités ; tous les receveurs Fundo peuvent être panachés entre eux, achat à l'unité possible.
- m² Fundo Trollo, receveur: env. 0,80 m²
- Pour tous les receveurs Fundo, seuls les systèmes d'écoulement wedi pour Fundo peuvent être employés.

Dessin technique



Kit d'étanchéité wedi Fundo



Désignation	Unité cond.	N° de commande
Kit d'étanchéité wedi Fundo	1 seau	07-37-96/000

! • Un kit d'étanchéité Fundo suffit pour le montage d'un receveur Fundo ainsi que des cloisons correspondantes.

- 👉 • 2,4 kg de composant en poudre
- 1,2 kg de composant liquide
- 10 m de nande d'étanchéité
- 2 angles d'étanchéité rentrants

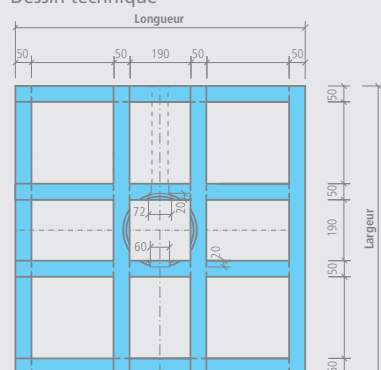
wedi Fundo *Primo Easy Set* | carré, écoulement centré



Désignation	Longueur x Largeur x Hauteur	Unité cond./Palette	N° de commande
wedi Fundo Primo Easy Set, carré, écoulement centré	900 x 900 x 100 mm	24 pièces	07-37-23/000
wedi Fundo Primo Easy Set, carré, écoulement centré	1000 x 1000 x 100 mm	25 pièces	07-37-24/131
wedi Fundo Primo Easy Set, carré, écoulement centré	1200 x 1200 x 100 mm	25 pièces	07-37-24/000
wedi Fundo Primo Easy Set, carré, écoulement centré	1500 x 1500 x 100 mm	35 pièces	07-37-24/175

- ! • Fundo Primo Easy Set est fourni sous forme de kit de construction.
- Collage avec wedi 610, colle polymère.
- 👉 • 1 Fundo Primo Easy Set, socle montage rapide

Dessin technique



Matériel de montage/Accessoires pour les receveurs Fundo

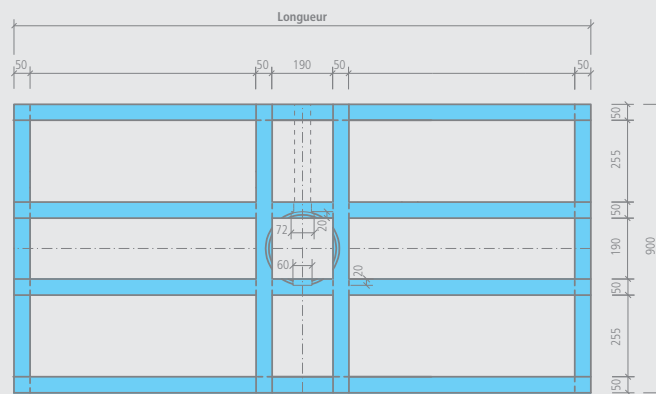
wedi Fundo *Primo Easy Set* | rectangulaire, écoulement centré



Désignation	Longueur x Largeur x Hauteur	Unité cond./Palette	N° de commande
wedi Fundo Primo Easy Set, rectangulaire, écoulement centré	1200 x 900 x 100 mm	24 pièces	07-37-24/174
wedi Fundo Primo Easy Set, rectangulaire, écoulement centré	1800 x 900 x 100 mm	24 pièces	07-37-23/580

- ! • Fundo Primo Easy Set est fourni sous forme de kit de construction.
- ! • Collage avec wedi 610, colle polymère.
- 📦 • 1 Fundo Primo Easy Set, socle montage rapide

Dessin technique



wedi Fundo *Primo Easy Set* | rectangulaire, écoulement excentré



Désignation	Longueur x Largeur x Hauteur	Unité cond./Palette	N° de commande
wedi Fundo Primo Easy Set, rectangulaire, écoulement excentré	1800 x 900 x 100 mm	24 pièces	07-37-23/180

- ! • Fundo Primo Easy Set est fourni sous forme de kit de construction.
- ! • Collage avec wedi 610, colle polymère.
- 📦 • 1 Fundo Primo Easy Set, socle montage rapide

Dessin technique

