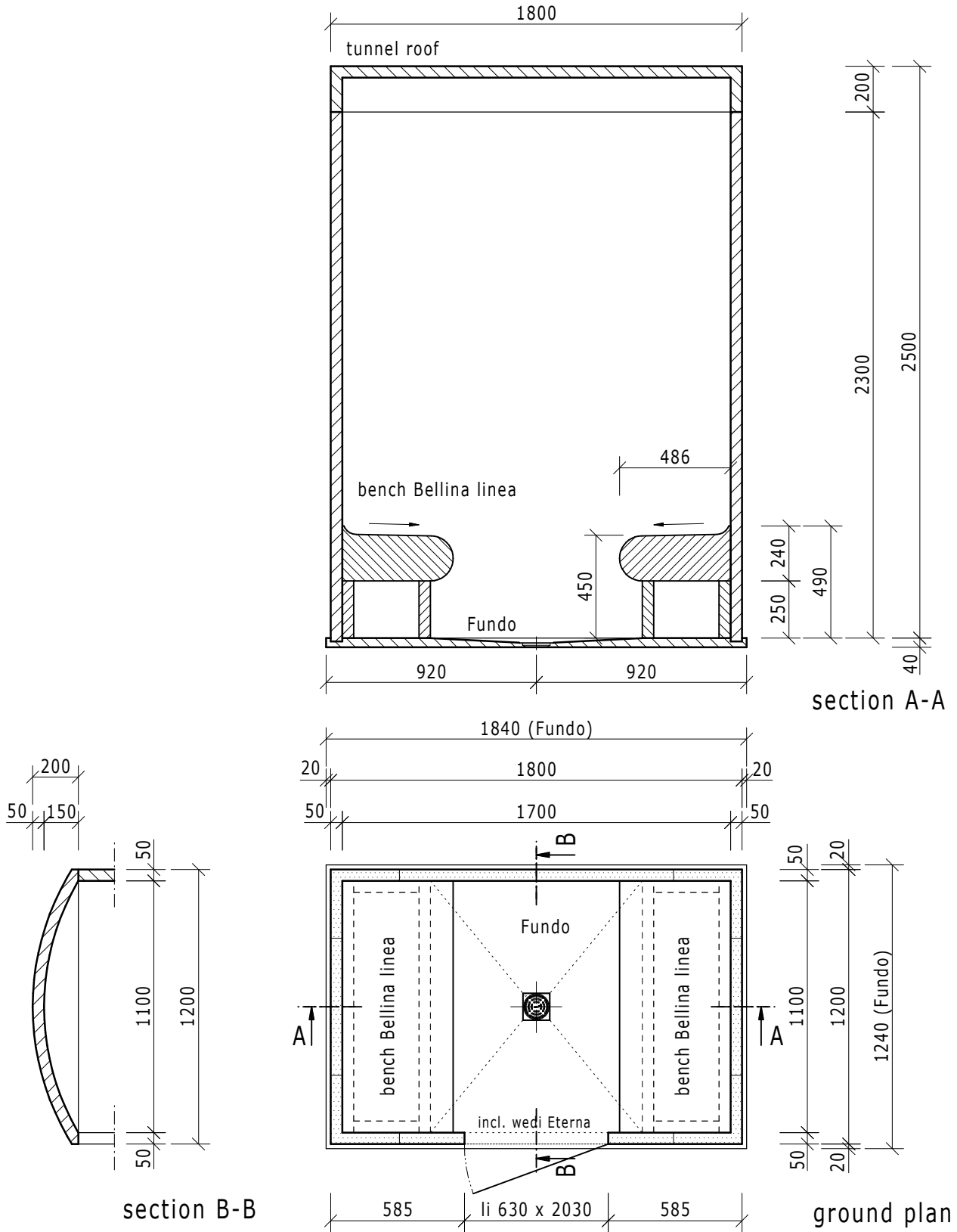


This drawing and its copyrights are owned by wedi GmbH.
The use of this drawing is subject to prior, written authorization by wedi GmbH.

Diese Zeichnung/Skizze ist Eigentum der wedi GmbH und unterliegt dem Urheberrecht. Die Verwendung bedarf in jedem Fall der vorherigen, schriftlichen Zustimmung der wedi GmbH.



Dateiname Filename				Z 00 00 42 42		Benennung/Designation		Sanoasa Pergola, Vario-Kabine incl. tunnel roof		Art.: 07-66-21/000	
Kunde/client:				---		wedi GmbH		Hollefeldstrasse 42			
BV/BP :				---		D-48282 Emsdetten		wedi Vertrieb/sales			
Ausg. Issue				Änderung Modification		Datum Date		wedi Projektteilung/projekt dept.			
Name Name				Maße in mm Dimensions in millimeters		Maßstab Scale		1:25			
				Bearb. Drawn		05.12.08		Name Name		Fon +49 (0)2572/156-0	
				Gepr. Checked						Fax +49 (0)2572/156-133	
				Norm Approved						Fon +49 (0)2572/156-0	
				Fertigzustand/Bautoleranz: finished condition/tolerances:		nach DIN 18202				Fax +49 (0)2572/156-239	