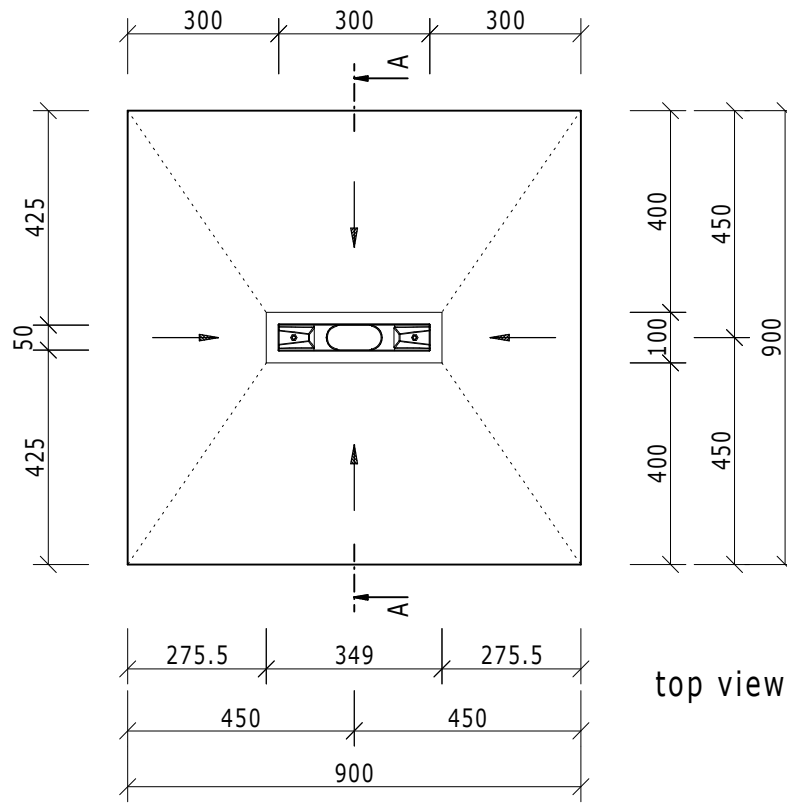
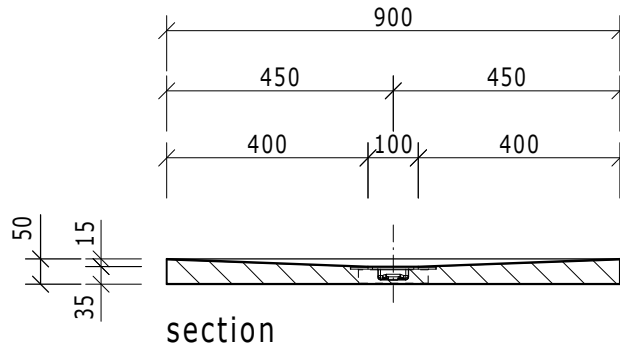


This drawing and its copyrights are owned by wedi GmbH.
The use of this drawing is subject to prior, written authorization by wedi GmbH.



Diese Zeichnung/Skizze ist Eigentum der wedi GmbH und unterliegt dem Urheberrecht. Die Verwendung bedarf in jedem Fall der vorherigen, schriftlichen Zustimmung der wedi GmbH.

Dateiname Filename Z 00 00 38 28				Benennung/Designation wedi Fundo Riofino Art.: 07-37-34/170 dimension: 900 x 900 x 50 mm - 300 mm drain				
Kunde/client: --- BV/BP : ---				wedi GmbH Hollefeldstrasse 42 D-48282 Emsdetten wedi Vertrieb/sales wedi Projektabteilung/projekt dept. Fon +49 (0)2572/156-0 Fax +49 (0)2572/156-133 Fon +49 (0)2572/156-0 Fax +49 (0)2572/156-239				
						Bearb. Drawn	30.05.08	vo
						Gepr. Checked		
						Norm Approved		
B	CD	04.12.08	ND	Fertigzustand/Bautoleranz: finished condition/tolerances:				
A	Nullserie	21.08.08	vo	nach DIN 18202				
Ausg. Issue	Änderung Modification	Datum Date	Name Name	Maße in mm Dimensions in millimeters	Maßstab Scale	1:15		
						MegaCAD 2008		

