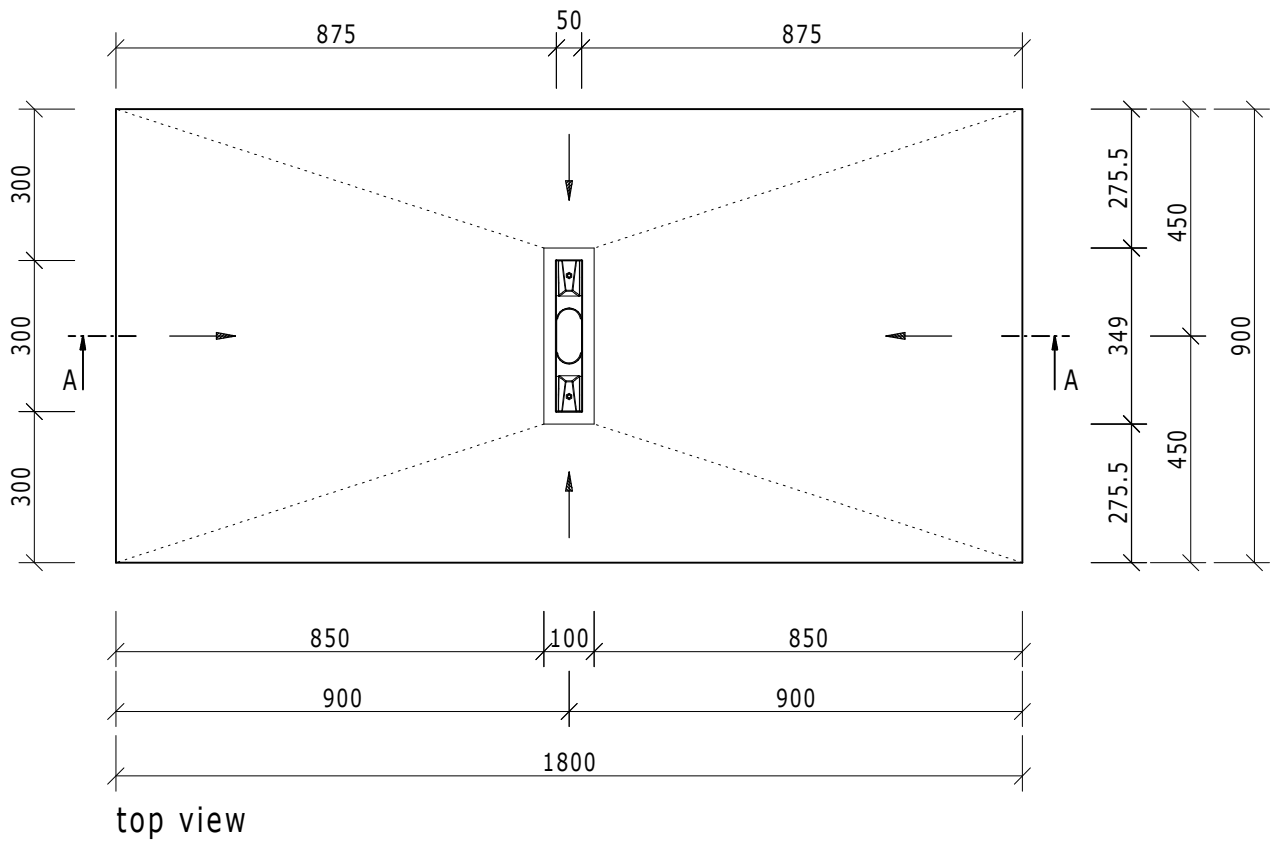
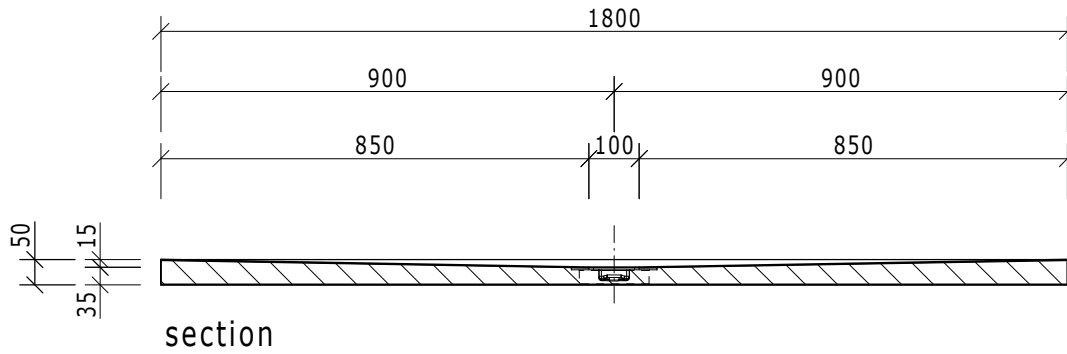



This drawing and its copyrights are owned by wedi GmbH.
The use of this drawing is subject to prior, written authorization by wedi GmbH.



Diese Zeichnung/Skizze ist Eigentum der wedi GmbH und unterliegt dem Urheberrecht. Die Verwendung bedarf in jedem Fall der vorherigen, schriftlichen Zustimmung der wedi GmbH.

Dateiname Filename				Z 00 00 38 32			Benennung/Designation		wedi Fundo Riofino Art.: 07-37-34/580 dimension: 1800 x 900 x 50 mm - 300 mm drain	
Kunde/client:				---		wedi GmbH				
BV/BP :				---		Hollefeldstrasse 42 D-48282 Emsdetten				
						wedi Vertrieb/sales				
				Datum Date	30.05.08	Name Name	vo	Fon +49 (0)2572/156-0 Fax +49 (0)2572/156-133		
				Bearb. Drawn				Fon +49 (0)2572/156-0		
				Gepr. Checked				Fax +49 (0)2572/156-0		
				Norm Approved				Fax +49 (0)2572/156-239		
B	CD	04.12.08	ND	Fertigzustand/Bautoleranz: finished condition/tolerances:			wedi Projektteilung/projekt dept.			
A	Nullserie	21.08.08	vo	nach DIN 18202						
Ausg. Issue	Änderung Modification	Datum Date	Name Name	Maße in mm Dimensions in millimeters		Maßstab Scale	1:15	MegaCAD 2008		