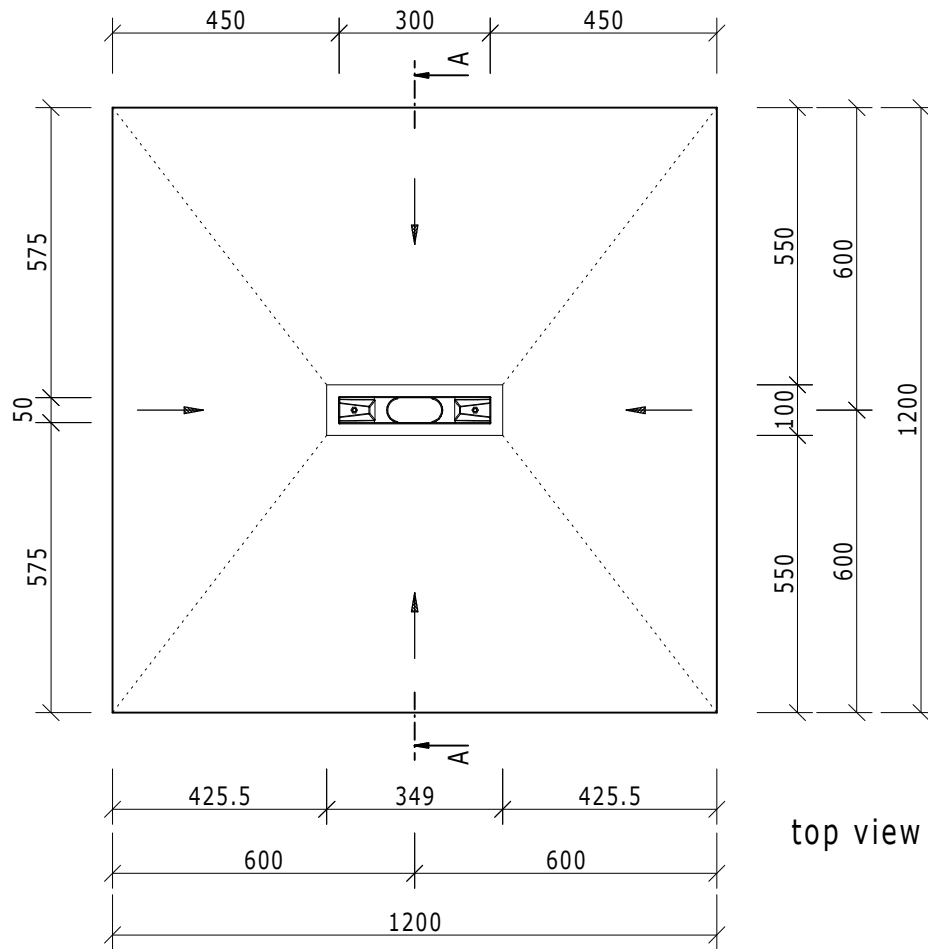
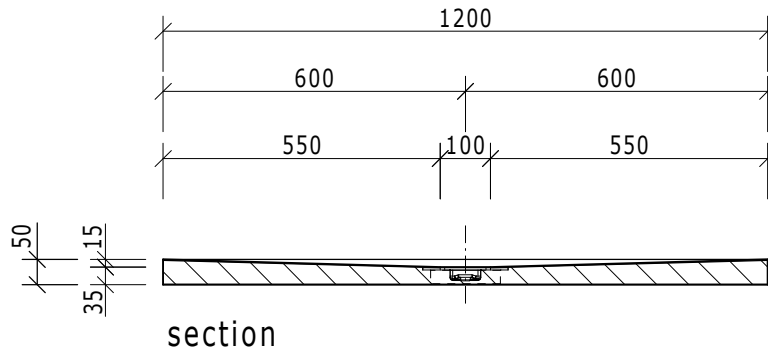


This drawing and its copyrights are owned by wedi GmbH.  
The use of this drawing is subject to prior, written authorization by wedi GmbH.



Diese Zeichnung/Skizze ist Eigentum der wedi GmbH und unterliegt dem Urheberrecht. Die Verwendung bedarf in jedem Fall der vorherigen, schriftlichen Zustimmung der wedi GmbH.

Dateiname Filename <b>Z 00 00 38 31</b>				Benennung/Designation <b>wedi Fundo Riofino</b> Art.: 07-37-34/171 dimension: 1200 x 1200 x 50 mm - 300 mm drain	
Kunde/client: --- BV/BP : ---				wedi GmbH Hollefeldstrasse 42 D-48282 Emsdetten	
				Datum Date	Name Name
				Bearb. Drawn	30.05.08 vo
				Gepr. Checked	
				Norm Approved	
C	CD	04.12.08	ND	Fertigzustand/Bautoleranz: finished condition/tolerances:	
B	Maße + Texte	20.08.08	vo	nach DIN 18202	
A	Nullserie	14.08.08	vo		
Ausg. Issue	Änderung Modification	Datum Date	Name Name	Maße in mm Dimensions in millimeters	Maßstab Scale 1:15
					MegaCAD 2008



wedi Vertrieb/sales Fon +49 (0)2572/156-0  
wedi Projektteilung/projekt dept. Fax +49 (0)2572/156-133  
Fon +49 (0)2572/156-0  
Fax +49 (0)2572/156-239