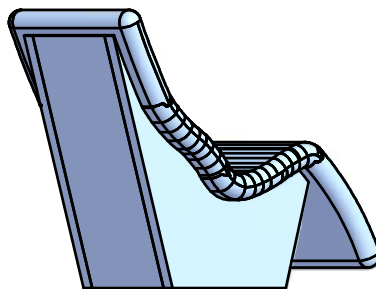
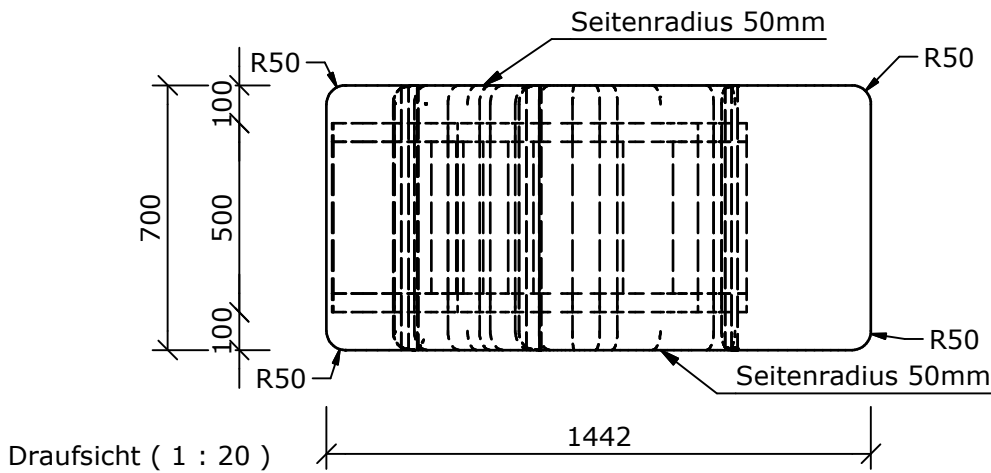
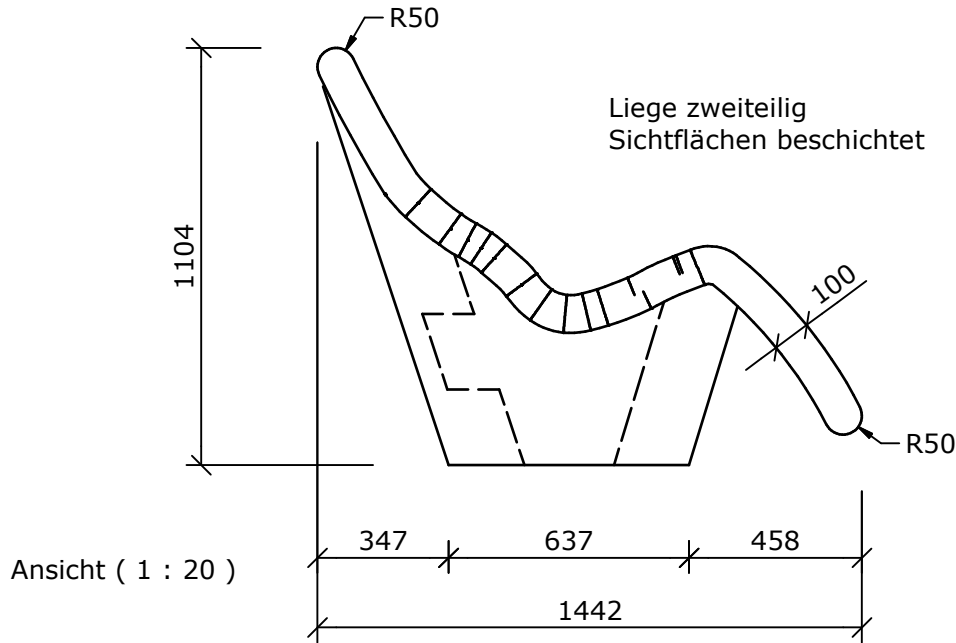
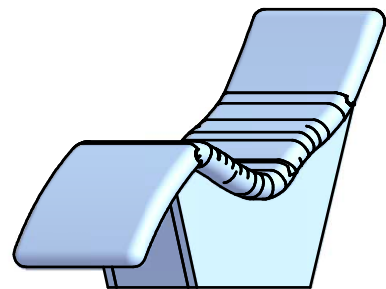


This drawing and its copyrights are owned by wedi GmbH.
The use of this drawing is subject to prior,
written authorization by wedi GmbH.



(1 : 30)



(1 : 30)

Diese Zeichnung / Skizze ist Eigentum der wedi GmbH und unterliegt dem Urheberrecht. Die Verwendung bedarf in jedem Fall der vorherigen, schriftlichen Zustimmung der wedi GmbH.

Zeichnungsnummer drawing number Z 00 00 50 30 Kunde/ client : --- BV/ BP : ---				Benennung/ Designation wedi Sanoasa Liege 2 Liege 2 ohne Heizung Art: 07-64-00/045		
				Datum Date 21.09.2009 Name Name ds	wedi GmbH Hollefeldstrasse 42 48282 Emsdetten ... wedi® wedi Vertrieb/ sales Fon +49 (0)2572 / 156 - 0 Fax +49 (0)2572 / 156 - 133 wedi Projektteilung/projekt dept. Fon +49 (0)2572 / 156 - 0 Fax +49 (0)2572 / 156 - 239	
				3D Drawn 21.09.2009 2D Drawn 07.09.2009 Gepr. Checked		
				Fertigungszustand/ Bautoleranzen: finished condition/ tolerances: nach DIN 18202		
A	Standard	21.11.09	nd	Maße in mm Dimensions in millimeters	filename: 076400045_Liege_2_OH.iam Inventor 2009	