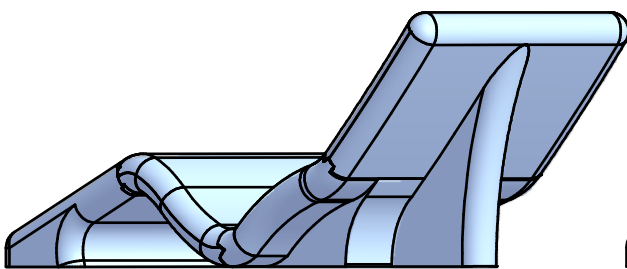
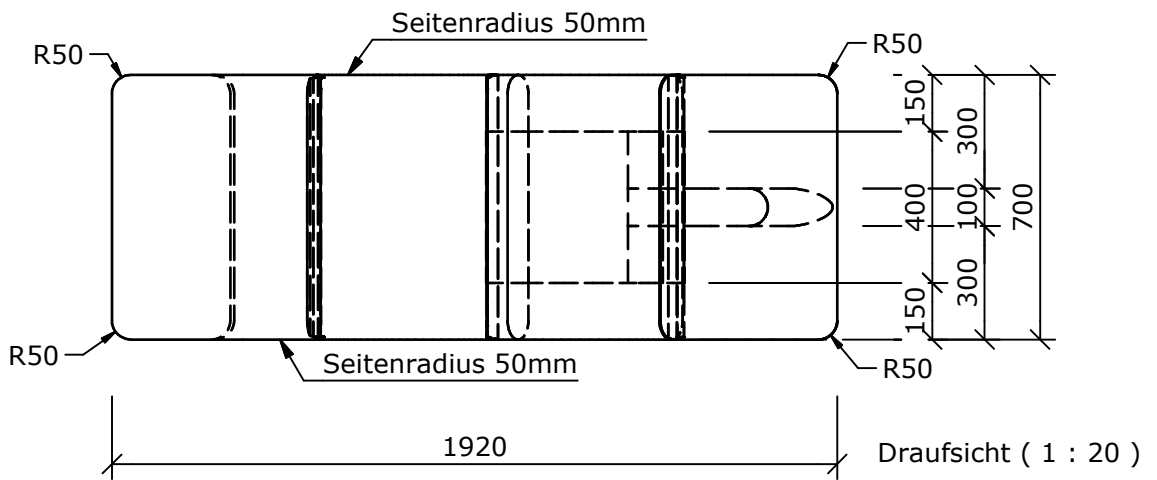
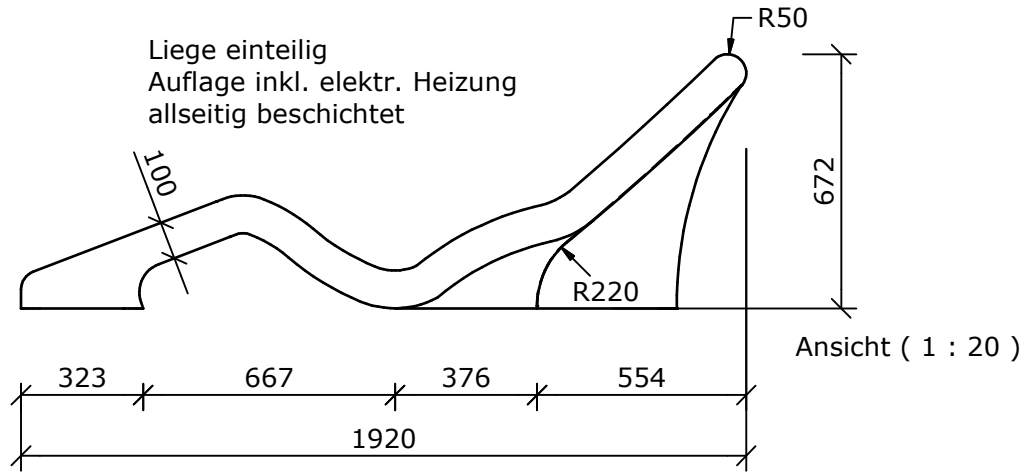
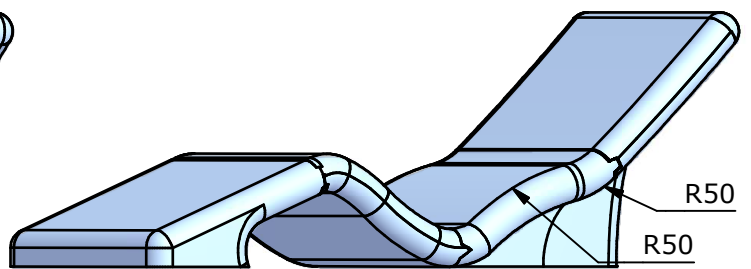


This drawing and its copyrights are owned by wedi GmbH.  
The use of this drawing is subject to prior,  
written authorization by wedi GmbH.



Ansicht ( 1 : 20 )



Draufsicht ( 1 : 20 )

Diese Zeichnung / Skizze ist Eigentum der wedi GmbH und unterliegt dem Urheberrecht. Die Verwendung bedarf in jedem Fall der vorherigen, schriftlichen Zustimmung der wedi GmbH.

Zeichnungsnummer drawing number				Z 00 00 50 29		Benennung/ Designation		wedi Sanoasa Liege 1			
Kunde/ client :				---		Liege 1 inkl. E-Heizung		Art: 07-64-00/043			
BV/ BP :				---		wedi GmbH					
				3D Drawn		29.10.2009				Hollefeldstrasse 42	
				2D Drawn		29.10.2009				48282 Emsdetten	
				Gepr. Checked				wedi Vertrieb/ sales			
				Fertigungszustand/ Bautoleranzen:		finished condition/ tolerances:		Fon +49 (0)2572 / 156 - 0			
				nach DIN 18202				Fax +49 (0)2572 / 156 - 133			
A		Standard		23.11.09		nd		wedi Projektteilung/projekt dept.			
Ausg. Issue		Änderung Modifikation		Datum Date		Name Name		Fon +49 (0)2572 / 156 - 0			
								Fax +49 (0)2572 / 156 - 239			
				Maße in mm		Dimensions in millimeters		filename: EA000243-009_elektr_H.iam			
								Inventor 2009			