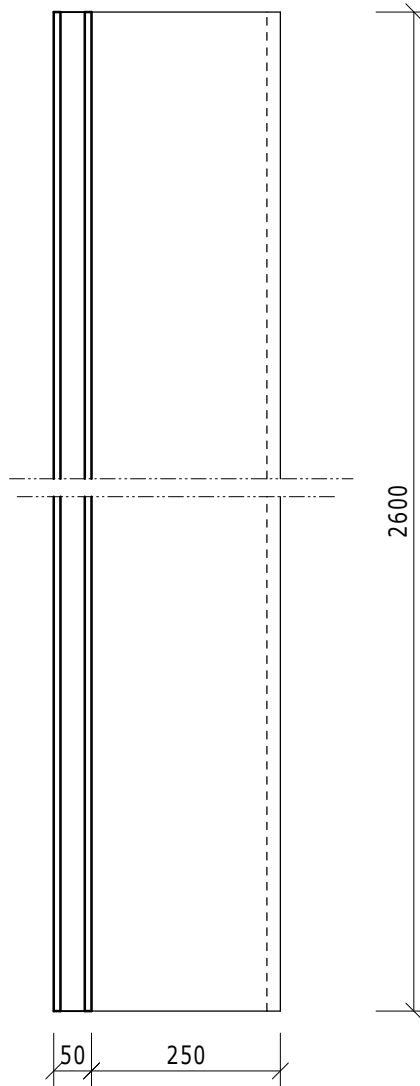
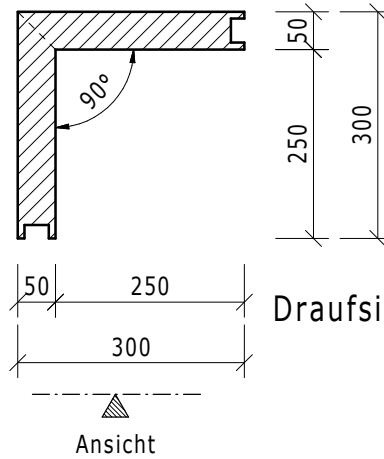


This drawing and its copyrights are owned by wedi GmbH.
The use of this drawing is subject to prior, written authorization by wedi GmbH.

Diese Zeichnung/Skizze ist Eigentum der wedi GmbH und unterliegt dem Urheberrecht. Die Verwendung bedarf in jedem Fall der vorherigen, schriftlichen Zustimmung der wedi GmbH.



Ansicht



Draufsicht

Dateiname Filename				Z 00 00 37 42			Benennung/Designation		wedi Moltoromo Art.: 07-64-49/002		
Kunde/client:				---			Wandsegment Winkel				
BV/BP :				---			wedi GmbH				
				Bearb. Drawn		24.11.08		Hollefeldstrasse 42			
				Gepr. Checked				D-48282 Emsdetten			
				Norm Approved				wedi Vertrieb/sales			
A				CD		09.12.08		ND		Fon +49 (0)2572/156-0	
Ausg. Issue				Änderung Modification		Datum Date		Name Name		Fon +49 (0)2572/156-133	
										Fon +49 (0)2572/156-0	
										Fax +49 (0)2572/156-239	
										wedi Projektteilung/projekt dept.	
										Maßstab Scale	
										1:10	
										MegaCAD 2008	