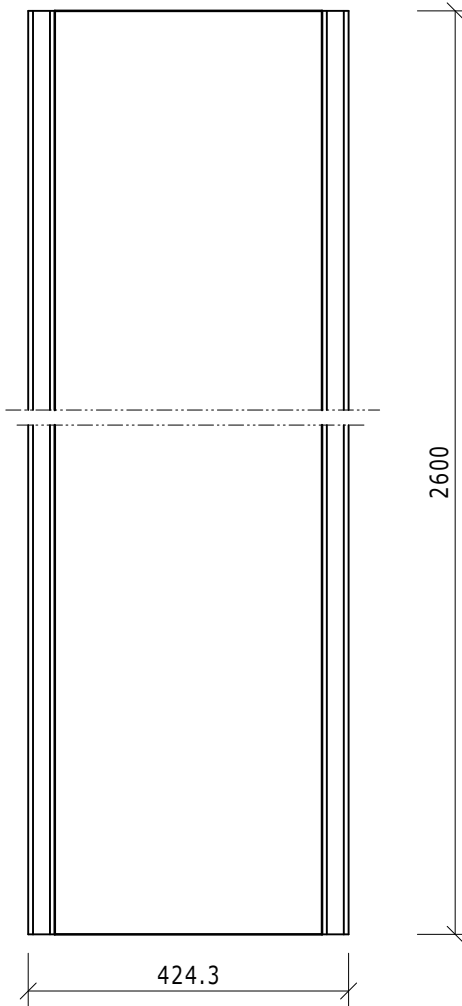
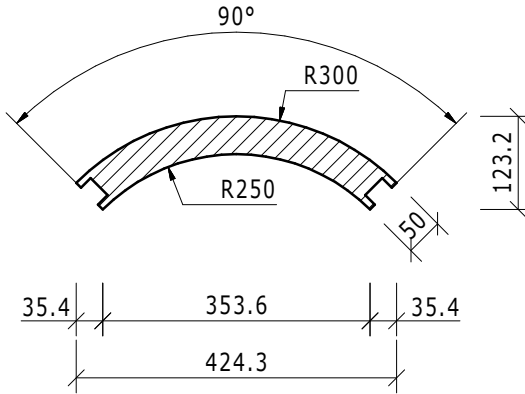


This drawing and its copyrights are owned by wedi GmbH.  
The use of this drawing is subject to prior, written authorization by wedi GmbH.



Ansicht



Draufsicht

Ansicht

Diese Zeichnung/Skizze ist Eigentum der wedi GmbH und unterliegt dem Urheberrecht. Die Verwendung bedarf in jedem Fall der vorherigen, schriftlichen Zustimmung der wedi GmbH.

Dateiname Filename <b>Z 00 00 37 45</b>				Benennung/Designation <b>wedi Moltoromo</b> Art.: 07-64-49/005 Wandsegment gerundet, Durchmesser 500 mm				
Kunde/client: --- BV/BP : ---				<b>wedi GmbH</b> Hollefeldstrasse 42 D-48282 Emsdetten  <b>... wedi®</b>  wedi Vertrieb/sales      Fon +49 (0)2572/156-0 Fax +49 (0)2572/156-133 wedi Projektteilung/projekt dept.      Fon +49 (0)2572/156-0 Fax +49 (0)2572/156-239				
						Bearb. Drawn	24.11.08	PD
						Gepr. Checked		
						Norm Approved		
						Fertigzustand/Bautoleranz: finished condition/tolerances: nach DIN 18202		
A	CD	09.12.08	ND	Maße in mm Dimensions in millimeters		Maßstab Scale 1:10		
Ausg. Issue	Änderung Modification	Datum Date	Name Name			MegaCAD 2008		