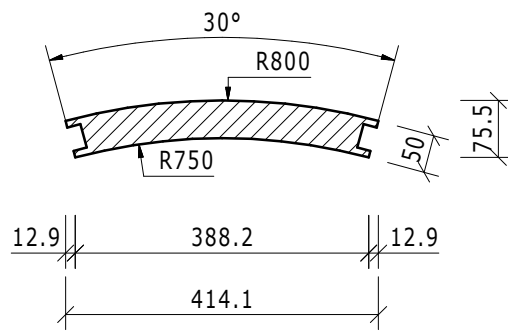
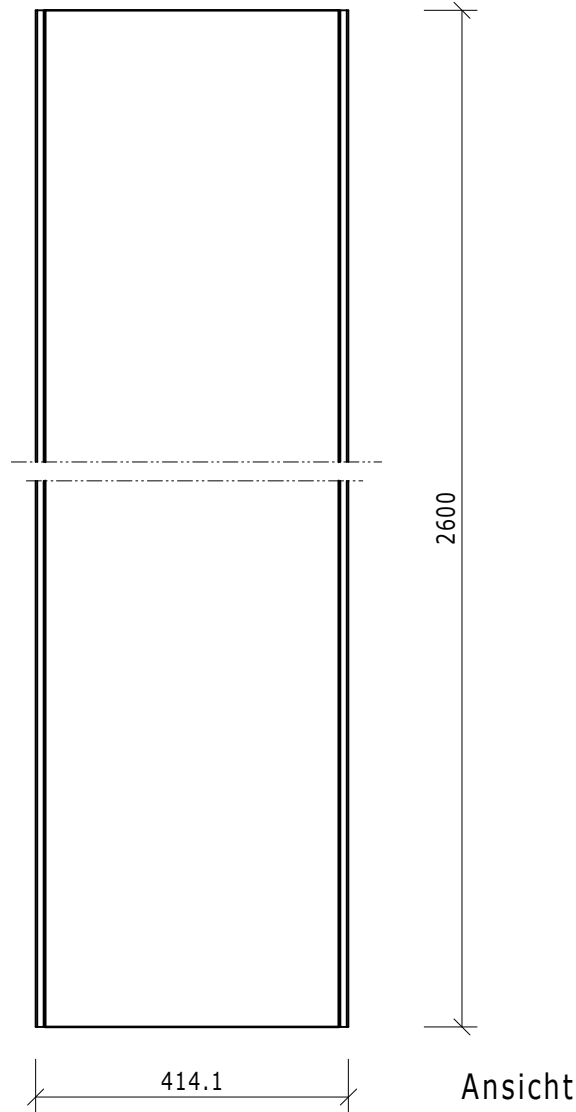


This drawing and its copyrights are owned by wedi GmbH.
The use of this drawing is subject to prior, written authorization by wedi GmbH.



Ansicht

Draufsicht

Ansicht

Diese Zeichnung/Skizze ist Eigentum der wedi GmbH und unterliegt dem Urheberrecht. Die Verwendung bedarf in jedem Fall der vorherigen, schriftlichen Zustimmung der wedi GmbH.

Dateiname Filename				Z 00 00 37 47			Benennung/Designation		wedi Moltoromo Art.: 07-64-49/001	
Kunde/client:				---		Wandsegment gerundet, Durchmesser 1500 mm				
BV/BP :				---						
				Datum Date	24.11.08	Name Name	PD	wedi GmbH Hollefeldstrasse 42 D-48282 Emsdetten		
				Bearb. Drawn						
				Gepr. Checked						
				Norm Approved						
				Fertigzustand/Bautoleranz: finished condition/tolerances:			wedi Vertrieb/sales		Fon +49 (0)2572/156-0	
A	CD	09.12.08	ND	nach DIN 18202			wedi Projektabteilung/projekt dept.		Fon +49 (0)2572/156-0	
Ausg. Issue	Änderung Modification	Datum Date	Name Name	Maße in mm Dimensions in millimeters			Maßstab Scale		1:10	
								MegaCAD 2008		
								Fon +49 (0)2572/156-133		
								Fax +49 (0)2572/156-0		
								Fax +49 (0)2572/156-239		