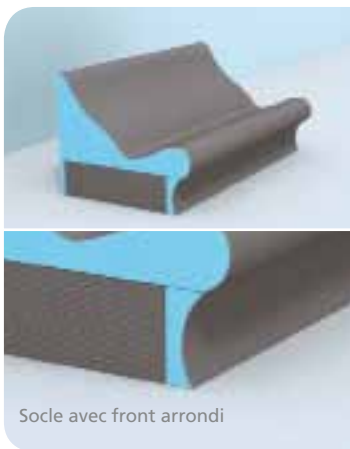


Banquettes bien-être Sanoasa Forma

Sanoasa *Forma* | banquette bien-être

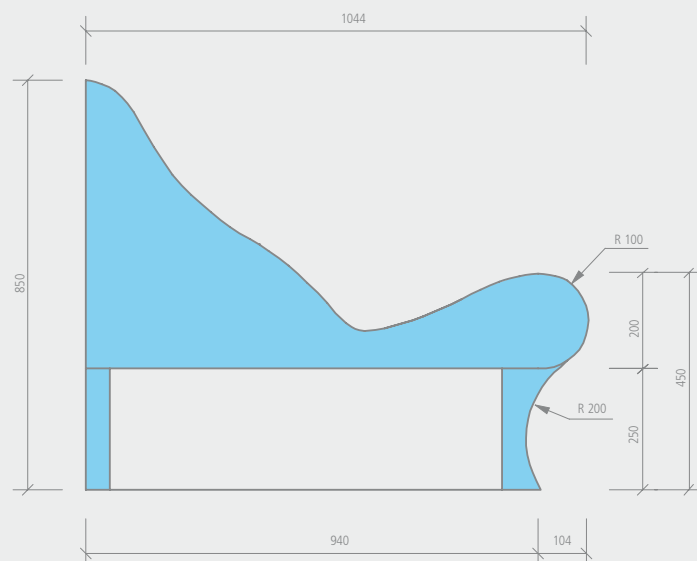


Désignation	Longueur	N° de commande
Sanoasa Forma, banquette	2000 mm	07-64-42/000
Sanoasa Forma, socle front arrondi	1000 mm	07-64-43/500

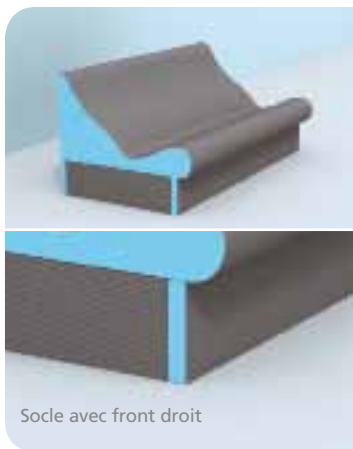
Options		
Banquette avec chauffage électrique intégré	2000 mm	–
Banquette avec chauffage par eau chaude intégré	2000 mm	–

- !** • Deux socles sont nécessaires par banquette.
 - Le collage de l'élément de banquette avec le socle doit être effectué à l'aide de wedi 610, colle polymère (page 60).
 - Pour les banquettes avec chauffage par eau chaude ou électrique à partir d'usine, le délai de livraison est d'environ 4 à 5 semaines.
- m²** Banquette :
- Face avant : env. 3,00 m²
 - Paroi arrière : env. 1,20 m²
 - Côtés : env. 0,51 m²
- Socles (pour longueur de 2000 mm) :
- Face avant : env. 0,60 m²
 - Paroi arrière : env. 0,50 m²
 - Côtés : env. 0,47 m²

Dessins techniques



Sanoasa *Forma linea* | banquette bien-être



Socle avec front droit

Désignation	Longueur	N° de commande
Sanoasa Forma, banquette	2000 mm	07-64-42/000
Sanoasa Forma <i>linea</i> , socle front droit	1000 mm	07-64-43/000

Options

Banquette avec chauffage électrique intégré	2000 mm	–
Banquette avec chauffage par eau chaude intégré	2000 mm	–

- ! • Deux socles sont nécessaires par banquette.
- Le collage de l'élément de banquette avec le socle doit être effectué à l'aide de wedi 610, colle polymère (page 60).
- Pour les banquettes avec chauffage par eau chaude ou électrique à partir d'usine, le délai de livraison est d'environ 4 à 5 semaines.

m² Banquette :

- Face avant : env. 3,00 m²
- Paroi arrière : env. 1,20 m²
- Côtés : env. 0,51 m²

Socles (pour longueur de 2000 mm) :

- Face avant : env. 1,00 m²
- Paroi arrière : env. 0,50 m²
- Côtés : env. 0,47 m²

Dessins techniques

