

Transats bien-être Sanoasa

NOUVEAU Sanoasa *Transat 1* | transat bien-être



Désignation

Sanoasa Transat 1, transat bien-être, sans chauffage
Sanoasa Transat 1, transat bien-être, avec chauffage électrique
Sanoasa Transat 1, transat bien-être, avec chauffage à eau chaude

Longueur x Largeur x Hauteur

1920 x 700 x 672 mm
1920 x 700 x 672 mm
1920 x 700 x 672 mm

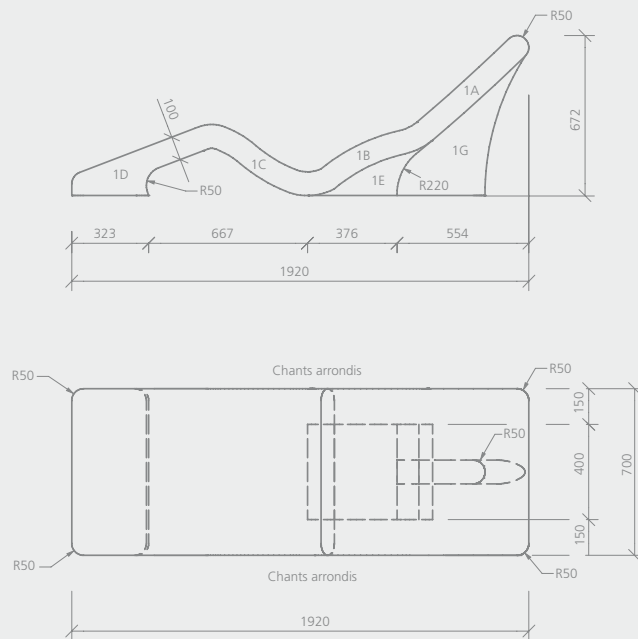
N° de commande

07-64-00/042
07-64-00/043
07-64-00/044

- ! Pour les transats avec chauffage électrique ou par eau chaude intégré, le délai est fixé sur demande.

m²	Assise :	ca. 4,15 m ²
	Socle :	ca. 0,47 m ²
- Des fabrications sur mesure sont proposées en fonction du projet.
- Un thermostat encastré pour milieu sec est inclus dans la livraison du kit de chauffage électrique. Un thermostat pour montage en armoire électrique peut être livré alternativement.
- Le collage des assises sur les socles doit être effectué à l'aide de colle polymère wedi 610, colle polymère (page 60).

Dessins techniques



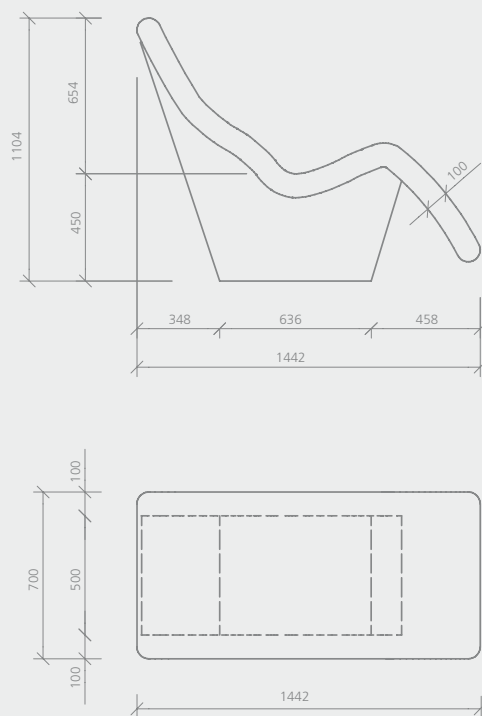
NOUVEAU Sanoasa *Transat 2* | transat bien-être



Désignation	Longueur x Largeur x Hauteur	N° de commande
Sanoasa Transat 2, transat bien-être, sans chauffage	1442 x 700 x 1104 mm	07-64-00/045
Sanoasa Transat 2, transat bien-être, avec chauffage électrique	1442 x 700 x 1104 mm	07-64-00/046
Sanoasa Transat 2, transat bien-être, avec chauffage à eau chaude	1442 x 700 x 1104 mm	07-64-00/047

- !** • Pour les transats avec chauffage électrique ou par eau chaude intégré, le délai est fixé sur demande.
- m²** Assise : ca. 2,33 m²
Socle : ca. 1,51 m²
- Des fabrications sur mesure sont proposées en fonction du projet.
 - Un thermostat encastré pour milieu sec est inclus dans la livraison du kit de chauffage électrique. Un thermostat pour montage en armoire électrique peut être livré alternativement.
 - Le collage des assises sur les socles doit être effectué à l'aide de colle polymère wedi 610, colle polymère (page 60).

Dessins techniques



Transats bien-être Sanoasa

NOUVEAU Sanoasa *Transat 3* | transat bien-être



Désignation

- Sanoasa Transat 3, transat bien-être, sans chauffage
- Sanoasa Transat 3, transat bien-être, avec chauffage électrique
- Sanoasa Transat 3, transat bien-être, avec chauffage à eau chaude

Longueur x Largeur x
Hauteur

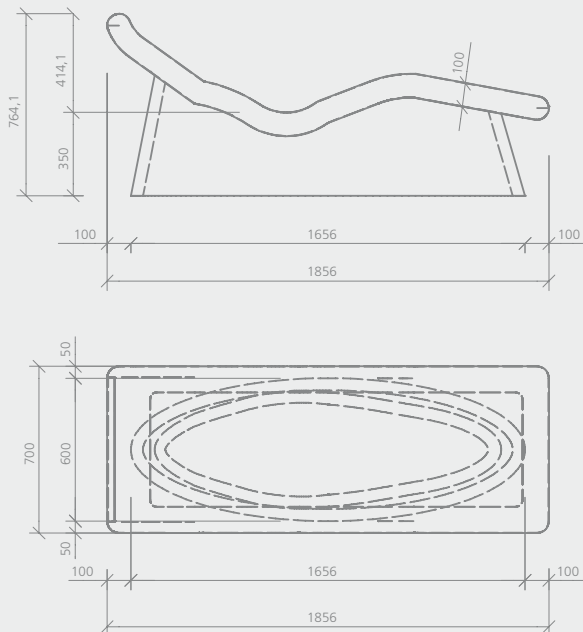
N° de commande

1856 x 700 x 764 mm	07-64-00/049
1856 x 700 x 764 mm	07-64-00/050
1856 x 700 x 764 mm	07-64-00/051

- ! Pour les transats avec chauffage électrique ou par eau chaude intégré, le délai est fixé sur demande.

m² Assise : ca. 3,07 m²
 Socle : ca. 1,28 m²
- Des fabrications sur mesure sont proposées en fonction du projet.
- Un thermostat encastré pour milieu sec est inclus dans la livraison du kit de chauffage électrique. Un thermostat pour montage en armoire électrique peut être livré alternativement.
- Le collage des assises sur les socles doit être effectué à l'aide de colle polymère wedi 610, colle polymère (page 60).

Dessins techniques



NOUVEAU Sanoasa Trausat 4 | transat bien-être



Désignation

Sanoasa Trausat 4, transat bien-être, sans chauffage
 Sanoasa Trausat 4, transat bien-être, avec chauffage électrique
 Sanoasa Trausat 4, transat bien-être, avec chauffage à eau chaude

Longueur x Largeur x
 Hauteur

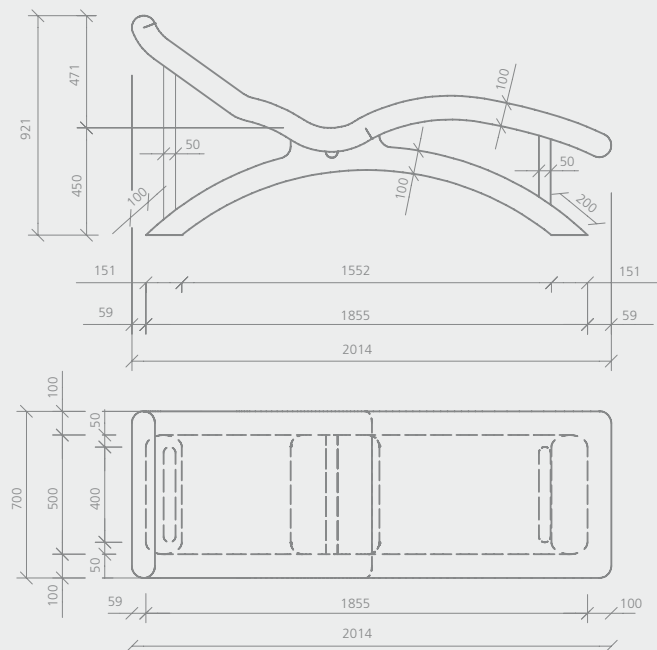
N° de commande

2014 x 700 x 921 mm	07-64-00/053
2014 x 700 x 921 mm	07-64-00/054
2014 x 700 x 921 mm	07-64-00/055

- ! Pour les transats avec chauffage électrique ou par eau chaude intégré, le délai est fixé sur demande.

m² Assise :	ca. 3,18 m ²
Socle :	ca. 3,05 m ²
- Des fabrications sur mesure sont proposées en fonction du projet.
- Un thermostat encastré pour milieu sec est inclus dans la livraison du kit de chauffage électrique. Un thermostat pour montage en armoire électrique peut être livré alternativement.
- Le collage des assises sur les socles doit être effectué à l'aide de colle polymère wedi 610, colle polymère (page 60).

Dessins techniques



Transats bien-être Sanoasa

NOUVEAU Sanoasa *Transat 5* | transat bien-être



Désignation

Sanoasa Transat 5, transat bien-être, sans chauffage
Sanoasa Transat 5, transat bien-être, avec chauffage électrique
Sanoasa Transat 5, transat bien-être, avec chauffage à eau chaude

Longueur x Largeur x
Hauteur

1738 x 700 x 890 mm
1738 x 700 x 890 mm
1738 x 700 x 890 mm

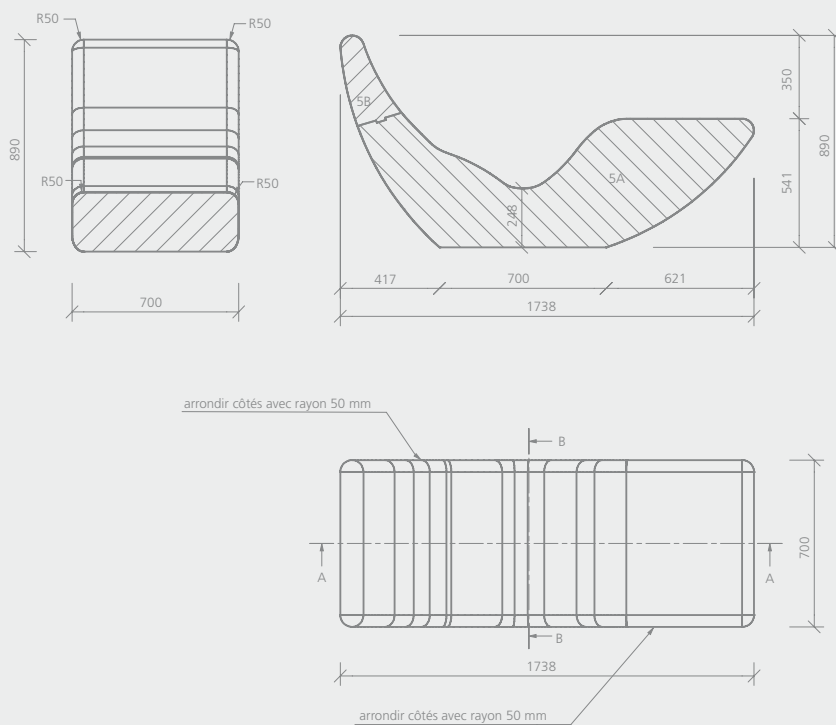
N° de commande

07-64-00/059
07-64-00/060
07-64-00/061

- ! Pour les transats avec chauffage électrique ou par eau chaude intégré, le délai est fixé sur demande.

m² Transat avec Socle : ca. 4,16 m²
- Des fabrications sur mesure sont proposées en fonction du projet.
- Un thermostat encastré pour milieu sec est inclus dans la livraison du kit de chauffage électrique. Un thermostat pour montage en armoire électrique peut être livré alternativement.

Dessins techniques



NOUVEAU Sanoasa *Trausat 6* | transat bien-être



Désignation	Longueur x Largeur x Hauteur	N° de commande
Sanoasa Trausat 6, transat bien-être, avec chauffage électrique	1739 x 700 x 912 mm	07-64-46/000

- ! Des fabrications sur mesure sont proposées en fonction du projet.
- Un thermostat encastré pour milieu sec est inclus dans la livraison du kit de chauffage électrique. Un thermostat pour montage en armoire électrique peut être livré alternativement.
- Le collage des assises sur les socles doit être effectué à l'aide de colle polymère wedi 610, colle polymère (page 60).

m² Assise : ca. 3,5 m²

Dessins techniques

