

Ne pas oublier de commander l'écoulement (p. 39-40), la barrette de finition (p. 47) et le profilé (p. 29) adaptés.

Fundo *Riolito* | receveur

avec écoulement linéaire intégré latéralement, carré



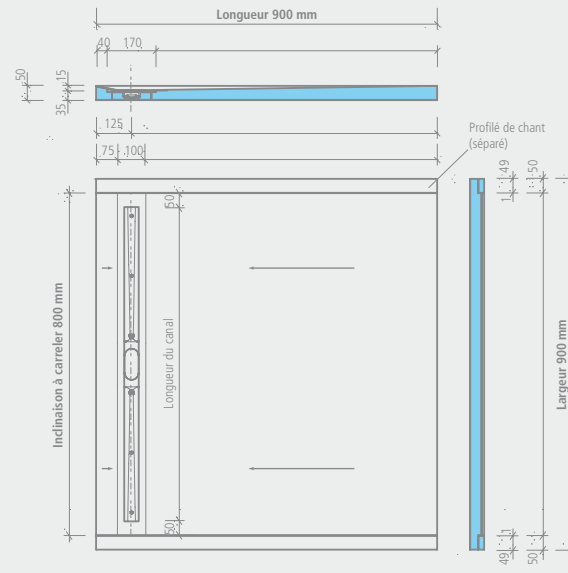
Barrettes de finition Fundo Riolito

Fundo Riolito Receveur	Barrette Riolito adaptée
Largeur	Longueur
900 mm	700 mm

Désignation	Dimensions extérieures : Largeur x Longueur x Hauteur	Longueur du canal d'écoulement	N° de commande
Fundo Riolito, receveur avec écoulement linéaire intégré latéralement, carré	900 x 900 x 50 mm	700 mm	07-37-34/377

- ! Le receveur Fundo Riolito est doté des deux côtés d'une bordure droite de 50 mm de large sur la longueur, laquelle permet d'assurer une jonction plane avec la chape. Cette bordure peut, en cas de besoin, être découpée afin de réaliser un raccord direct avec la cloison. La surface inclinée à carreler mesure 800 x 900 mm !
 - ! Une unité d'emballage = 10 unités ; tous les receveurs Fundo peuvent être panachés entre eux, achat à l'unité possible.
 - ! Vous trouverez les écoulements appropriés en page 39.
 - ! Les barrettes de finition sont présentées à la page 47.
 - Le cache Riolito standard contient un kit de vis d'une longueur de 19 mm. Les barrettes Riolito exclusif et Riolito à carreler contiennent chacune un kit de vis d'une longueur de 15 mm.
 - Les autres vis que celles contenues dans la livraison éventuellement nécessaires sont présentées à la page 48.
 - ! Ne peut pas être combiné avec les kits de rehausse Fundo Primo Easy Sets !
 - ! Le profilé Fundo Riolito pour habillage de pente correspondant se trouve sur la page 29.
- ! 1 receveur Fundo Riolito
 - 2 profilés de raccordement de chape
 - 1 wedi 610, colle polymère
 - m² Fundo Riolito, receveur :
 - 900 x 900 mm : env. 0,72 m²

Dessins techniques







Receveurs Fundo spéciaux

Fundo *Riolito* | receveur

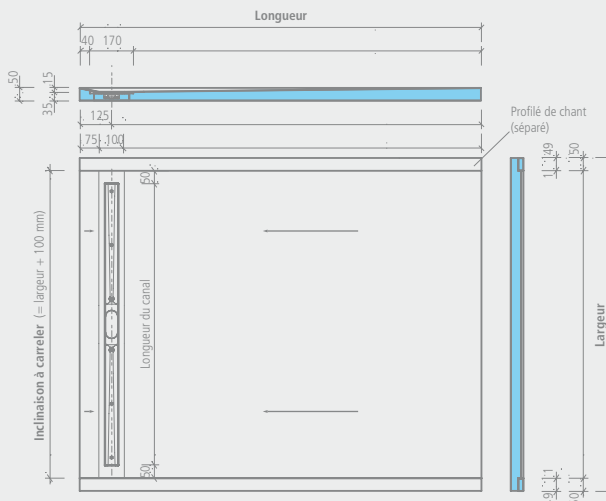
Ne pas oublier de commander l'écoulement (p. 39-40), la barrette de finition (p. 47) et le profilé (p. 29) adaptés.

avec écoulement linéaire intégré latéralement, rectangulaire

 Fundo Riolito Barrettes de finition		Désignation	Dimensions extérieures : Longueur x Largeur x Hauteur	Longueur du canal d'écoulement	N° de commande
		Fundo Riolito Receveur Largeur	Barrette Riolito Adaptée Longueur	Fundo Riolito, receveur avec écoulement linéaire intégré latéralement, rectangulaire	900 x 1200 x 50 mm
900 mm	700 mm	Fundo Riolito, receveur avec écoulement linéaire intégré latéralement, rectangulaire	1000 x 900 x 50 mm	800 mm	07-37-34/270
1000 mm	800 mm	Fundo Riolito, receveur avec écoulement linéaire intégré latéralement, rectangulaire	1000 x 1200 x 50 mm	800 mm	07-37-34/278
1100 mm	900 mm	Fundo Riolito, receveur avec écoulement linéaire intégré latéralement, rectangulaire	1100 x 900 x 50 mm	900 mm	07-37-34/132
1300 mm	1100 mm	Fundo Riolito, receveur avec écoulement linéaire intégré latéralement, rectangulaire	1100 x 1200 x 50 mm	900 mm	07-37-34/177
		Fundo Riolito, receveur avec écoulement linéaire intégré latéralement, rectangulaire	1300 x 900 x 50 mm	1100 mm	07-37-34/178
		Fundo Riolito, receveur avec écoulement linéaire intégré latéralement, rectangulaire	1300 x 1200 x 50 mm	1100 mm	07-37-34/271

-  Le receveur Fundo Riolito est doté des deux côtés d'une bordure droite de 50 mm de large sur la longueur, laquelle permet d'assurer une jonction plane avec la chape. Cette bordure peut, en cas de besoin, être découpée afin de réaliser un raccord direct avec la cloison. La surface inclinée à carrelers mesure 100 mm de moins que la largeur totale !
 - Une unité d'emballage = 10 pièces ; tous les receveurs Fundo peuvent être panachés entre eux, achat à l'unité possible.
 - Vous trouverez les écoulements appropriés en page 39.
 - Les barrettes de finition sont présentées à la page 47.
 - La barrette de finition Riolito standard contient un jeu de vis d'une longueur de 19 mm. Les barrettes de finition Riolito exclusif et Riolito à carrelers contiennent chacune un jeu de vis d'une longueur de 15 mm.
 - Les autres vis que celles contenues dans la livraison éventuellement nécessaires sont présentées à la page 48.
 - Ne peut pas être combiné avec les kits de rehausse Fundo Primo Easy Sets !
 - Le profilé Fundo Riolito pour habillage de pente correspondant se trouve sur la page 29.
-  1 receveur Fundo Riolito
 - 2 profilés de raccordement de chape
 - 1 wedi 610, colle polymère
-  m² Fundo Riolito, receveur :
 - 900 x 1200 mm : env. 1,08 m²
 - 1000 x 900 mm : env. 0,90 m²
 - 1000 x 1200 mm : env. 1,20 m²
 - 1100 x 900 mm : env. 0,99 m²
 - 1100 x 1200 mm : env. 1,32 m²
 - 1300 x 900 mm : env. 1,17 m²
 - 1300 x 1200 mm : env. 1,56 m²

Dessins techniques



Correspondant aux :
receveurs
Fundo Riolito

NOUVEAU Profilé Fundo *Riolito* | habillage de pente,
variantes côté gauche / droit, inox V₂A



Profilé Fundo Riolito,
variantes côté gauche

Profilé Fundo Riolito,
variantes côté droit

Désignation	Épaisseur	Longueur	Unité cond. / Carton	N° de commande
Profilé Fundo Riolito, habillage de pente, variante côté gauche, inox V ₂ A	8,0 mm	1200 mm	1 pièce	10-61-00/008
Profilé Fundo Riolito, habillage de pente, variante côté gauche, inox V ₂ A	10,0 mm	1200 mm	1 pièce	10-61-00/010
Profilé Fundo Riolito, habillage de pente, variante côté gauche, inox V ₂ A	12,5 mm	1200 mm	1 pièce	10-61-00/012
Profilé Fundo Riolito, habillage de pente, variante côté droit, inox V ₂ A	8,0 mm	1200 mm	1 pièce	10-61-10/008
Profilé Fundo Riolito, habillage de pente, variante côté droit, inox V ₂ A	10,0 mm	1200 mm	1 pièce	10-61-10/010
Profilé Fundo Riolito, habillage de pente, variante côté droit, inox V ₂ A	12,5 mm	1200 mm	1 pièce	10-61-10/012

i • Le profilé Fundo Riolito est correspondant aux receveurs
Fundo Riolito de longueurs 1200 mm et 900 mm.

Receveurs Fundo spéciaux

Fundo *Riofino* | receveur avec écoulement linéaire centré, carré


Ne pas oublier de commander l'écoulement (p. 39-40) et la barrette de finition (p. 48) adaptées




Fundo Riofino Barrettes de finition



Désignation	Longueur x Largeur x Hauteur	Longueur du canal d'écoulement	N° de commande
Fundo Riofino, receveur avec écoulement linéaire centré, carré	900 x 900 x 50 mm	300 mm	07-37-34/170
Fundo Riofino, receveur avec écoulement linéaire centré, carré	1000 x 1000 x 50 mm	300 mm	07-37-34/131
Fundo Riofino, receveur avec écoulement linéaire centré, carré	1200 x 1200 x 50 mm	300 mm	07-37-34/171

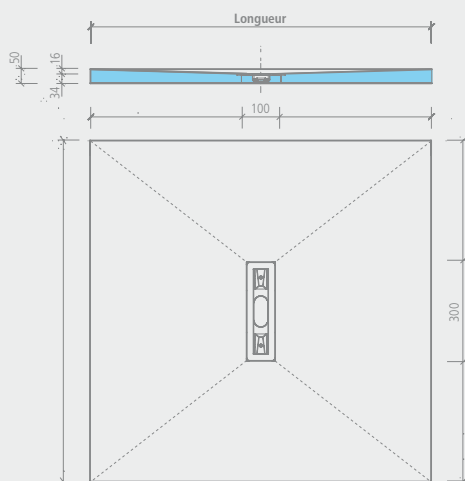
-  Une unité d'emballage = 10 unités ; tous les receveurs Fundo peuvent être panachés entre eux, achat à l'unité possible.
- Vous trouverez les écoulements appropriés en page 39.
- Les barrettes de finition sont présentées à la page 48.
 - La barrette de finition Riolito standard contient un jeu de vis d'une longueur de 19 mm. Les barrettes de finition Riofino exclusif et Riofino à carreler contiennent chacune un jeu de vis d'une longueur de 15 mm.
 - Les autres vis que celles contenues dans la livraison éventuellement nécessaires sont présentées à la page 48.
- Ne peut pas être combiné avec les kits de rehausse Fundo Primo Easy Sets !

 1 receveur Fundo Riofino

 Fundo Riofino, receveur :

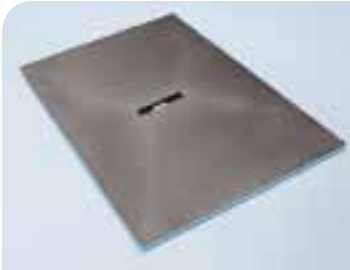
- 900 x 900 mm : env. 0,81 m²
- 1000 x 1000 mm : env. 1,00 m²
- 1200 x 1200 mm : env. 1,44 m²

Dessins techniques



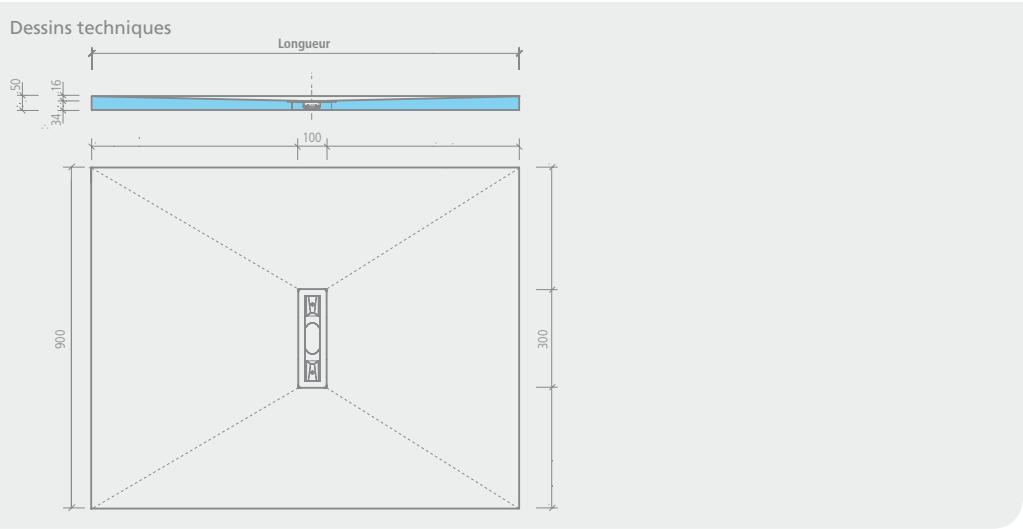
Fundo *Riofino* | receveur avec écoulement linéaire centré, rectangulaire

Ne pas oublier de commander l'écoulement (p. 39-40) et la barrette de finition (p. 48) adaptés



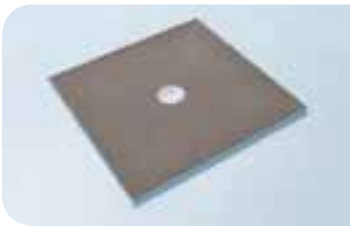
Désignation	Longueur x Largeur x Hauteur	Longueur du canal d'écoulement	N° de commande
Fundo Riofino, receveur avec écoulement linéaire centré, rectangulaire	1200 x 900 x 50 mm	300 mm	07-37-34/174
Fundo Riofino, receveur avec écoulement linéaire centré, rectangulaire	1800 x 900 x 50 mm	300 mm	07-37-34/580

- ! • Une unité d'emballage = 10 unités ; tous les receveurs Fundo peuvent être panachés setzen entre eux, achat à l'unité possible.
 - Vous trouverez les écoulements appropriés en page 39.
 - Les barrettes de finition sont présentées à la page 48.
 - La barrette de finition Riolito standard contient un jeu de vis d'une longueur de 19 mm. Les barrettes Riofino exclusif et Riofino à carrelé contiennent chacune un kit de vis d'une longueur de 15 mm.
 - Les autres vis que celles contenues dans la livraison éventuellement nécessaires sont présentées à la page 48.
 - Ne peut pas être combiné avec les kits de rehausse Fundo Primo Easy Sets !
- 📦 • 1 receveur Fundo Riofino
 - 📐 m² Fundo Riofino, receveur :
 - 1200 x 900 mm : env. 1,08 m²
 - 1800 x 900 mm : env. 1,62 m²



Fundo *Solso* | receveur pour revêtements PVC, carré, pour écoulement centré

Ne pas oublier de commander l'écoulement adapté (p. 41 et suivantes)



Désignation	Longueur x Largeur x Épaisseur	N° de commande
Fundo Solso, receveur pour revêtements PVC, carré, pour écoulement centré	900 x 900 x 40 mm	07-37-38/170
Fundo Solso, receveur pour revêtements PVC, carré, pour écoulement centré	1200 x 1200 x 40 mm	07-37-38/171

- ! • Une unité d'emballage = 10 unités ; tous les receveurs Fundo peuvent être panachés entre eux, achat à l'unité possible.
 - Vous trouverez les écoulements appropriés en page 41.
- 📐 m² Fundo Solso, receveur :
 - 900 x 900 mm : env. 0,80 m²
 - 1200 x 1200 mm : env. 1,44 m²